

お願い

この説明書は実際にご使用になられる方のお手元にも必ず届くようお取り計らいください。

ギヤ式回転形リミットスイッチ取扱説明書

LW* - 2RG

LW* - 4RG

LW* - *RG*

LW* - *RCG* : クラッチ付

LW* - *PCRG : ポテンショメータ内蔵

このたび坂本電機製LW-RG形リミットスイッチをご採用いただきありがとうございます。
この説明書は、LW-RG形リミットスイッチの取扱、保守について述べたものですから、
ご使用前にご熟読の上、据えつけ、保守、点検などに正しくご活用ください。

お読みになった後は、お使いになる方がいつでも見られるところに必ず保管してください。

(株)坂本電機製作所

本社・和白工場 〒811-0202 福岡市東区和白3丁目27-55
TEL:(092)606-2731 FAX:(092)608-1984

津屋崎工場・器具営業 〒811-3304 福津市津屋崎7丁目23-40
TEL:(0940)72-4193 FAX:(0940)72-4197

大阪営業所 〒536-0022 大阪市城東区永田4丁目15-24
TEL:(06)6961-0084 FAX:(06)6961-0085

1. ご購入時の点検について

ご注文通りの製品が届きましたか。輸送中の振動、事故等で破損していないかご確認ください。

1. 輸送中に破損したところはないか。
外装、入力軸、ねじ部等が曲がっているところはないか。
2. 梱包を解いたとき、リミットスイッチ、取扱説明書が1冊同梱されているか。
3. ご注文通りの製品かどうか、銘板でご確認ください。
形式、定格、減速比がご注文通りかをご確認ください。

万一、不具合なところがありましたらご注文先にご連絡ください。

2. 保管について

1. 雨、水滴がかかる場所、じんあいが多い場所、有害なガスや液体がある場所、直射日光が当たる場所には保管しないでください。(故障、性能低下の原因となります。)
2. 高温・高湿な場所や温度変化が激しい場所には保管しないでください。
(故障、性能低下の原因となります。また梱包材料の強度低下により運搬時に落下する恐れがあります。)

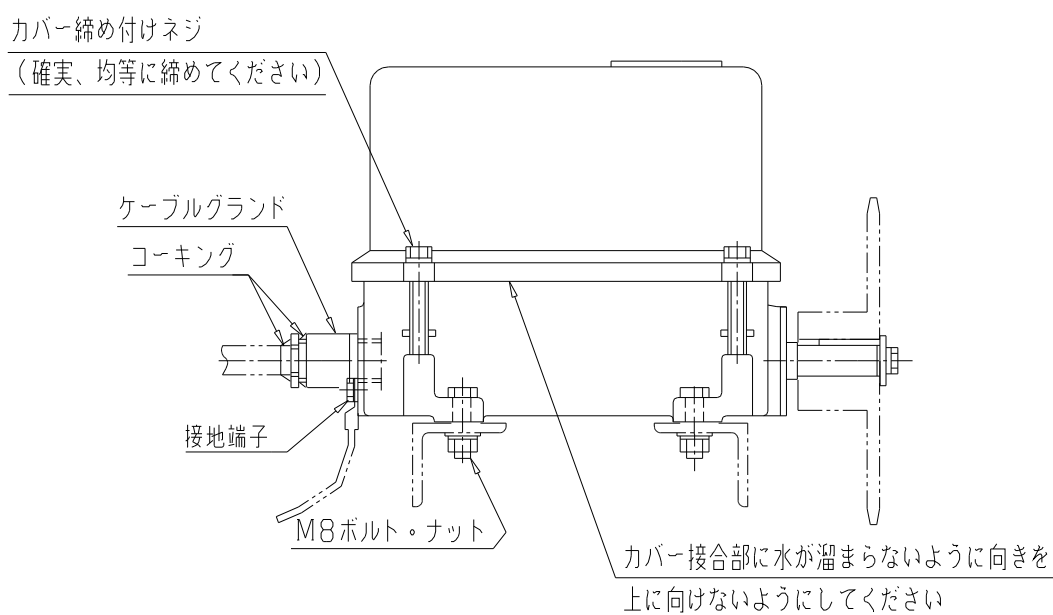
※ 周囲温度: $-10\sim 80^{\circ}\text{C}$ 、但し氷結がないこと。

※ 相対湿度: 95%以下、但し結露がないこと。

3. 据付けについて

1. 入力軸と機械側との連結はギヤかチェーン・スプロケットホイールもしくは自在継ぎ手を用いてください。
2. 軸端の防錆塗料を落としてください。
3. 入力軸相手穴寸法公差はH7程度にし、すきまばめとしてください。無理な取付は、機器の破損原因となります。
4. 4力所に取付穴を使用し安定した平坦な面へ確実に固定してください。
(据付けが悪いと軸のかじりをおこし軸受部の磨耗を早める原因となります。)
5. 取付ねじは4本のM8ボルト(供給外)で締め付けて回り止めを施してください。
6. 据付け場所が浸水や塵埃の侵入の恐れがある場合、据付け途中もしくは据付け以前に放置することは避けてください。正常な取り付け状態及びケーブル引込み状態で保護構造機能が有効です。なお、屋外で設置する場合、取り付け面を下側にしてください。

図 3-1 据付け例



4. 配線について

1. ケーブル引込み口のグランドとケーブルの仕上がり外径が適合することを確認してください。グランドにケーブルを固定した後、ケーブルを引っ張り約98N(10kgf)の荷重で動かないことをご確認ください(電線管接続の場合を除く)。
2. 屋外設置の場合は呼吸作用による浸水(外気温度差による浸水)を防止するため、グランドとケーブルの接合面をコーキング(ゴム系コンパウンド充填)してください。(図3-1)参照
3. スイッチ端子の接続は絶縁付圧着端子を使用するか、裸圧着端子の場合絶縁チューブで圧着部を覆ってください。端子ネジは確実に締め込んでください。
4. 電気設計ご担当の発行された接続図に基づき、端子符号と接続電線の線符号を照合し接続してください。
5. 可動部に電線が接触しないように、十分に注意してください。
6. 入力軸を回転させ、接点動作を目視かテスターでチェックしてください。
7. 外部に接地用ボルトがありますので2mm²以上の線で必ず接地配線をしてください。

5. 構造およびカム調整について

5-1. 標準機種 (クラッチ無し)について

本器の構造は付図1の構造図に示しますように、ウォームギヤ(品番4、5)に連結したカム(品番11、12)でマイクロスイッチ(品番21)をアクチュエータ(品番15)を介して動作させます。

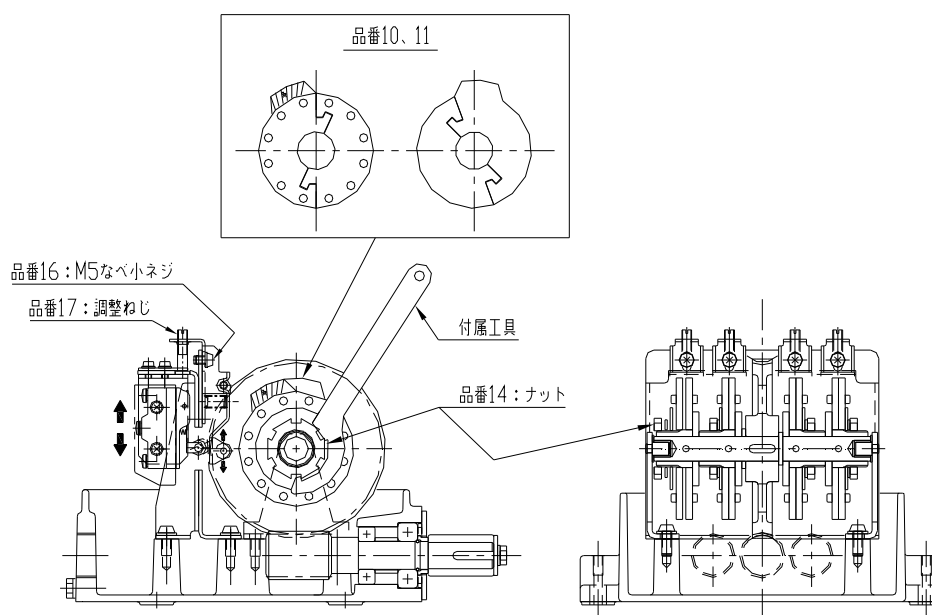
カムはマイクロスイッチのNO-NC接点のNC接点を使用するように凸形状を決めております。電氣的有効角はカム軸で300度、入力軸ではギヤ比1/60(標準)の場合 $300\text{度} \times 60 \div 360\text{度} = 50\text{回転}$ となります。

1. 大幅なカム調整

標準仕様品はスイッチ1個当たり30度凸カム(品番10、11)2枚合わせ一組を装備しています。品番14のナットを付属工具で緩めると、カムは任意の位置に移動できます。おおよそのカムの位置が決まりましたら、ナットを確実に締めてください。カムを指で強く回転方向に押しでもずれないことを確認してください。

2. 微調整

品番16のなべ小ねじを緩めて、品番17の調整ネジを回すとアクチュエータが上下します。アクチュエータとカムの動作位置が変わります。調整ネジ(右ネジ)一回転がおおよそカム軸動作角1.3度に相当します。正逆それぞれ4度以内の微調整が可能です。微調整後はなべ小ねじ(品番16)を確実に締めてください。



5-2. クラッチ装備機種 (LW-*RCG*)について

付図3に示しますように、ウォームホイール(品番21)の動きをクラッチ(品番22)を介して、カム軸を回転させます。従って、クラッチの連結を外しますと、機械側に連結されたウォームギヤを回さなくても、自由にカム軸を手で回すことができ、機械側と本検出器の原点調整を容易にできます。品番24のナット(カム締付け用と同じ形状)を付属工具で緩めると、容易にクラッチの連結が外れます。(クラッチが外れない場合は、ードライバーで連結部を軽く広げると外れます。)調整後は確実にナットを締付けてください。

5-3. ポテンショメータ装備機種 (LW-*PCRG)について

付図3をご参照ください。ポテンショメータ取付ネジ(品番45)緩めると、ポテンショメータを手で回すことができます。それにより、ポテンショメータの電圧位相をカム軸に対し変えることができます。電線の接続に注意しながら調整してください。調整後は取付ネジを確実に締めてください。

6. 保守点検について

リミットスイッチは安全装置として重要な役目をします。確実な点検を行ってください。

1. 点検時期

使用頻度、使用条件、環境により点検時期は左右されますが、少なくとも1ヶ月毎に点検することをお勧めします。なお、始業時には必ずリミットスイッチが正しく動作することをご確認ください。

2. 点検項目と処置方法

点検項目	処置方法	備考
外観の傷、凹み、曲がりの有無	使用可か否かを判定し、不可か判定不能なら現品交換してください。	
塗装のはげ、錆の有無	損傷が軽ければ錆除去後補修塗装判定が困難なら現品交換してください。	
内部点検で浸水の有無	浸水跡がある場合、現品交換か軽傷なら乾燥させ、浸水原因を調べ、除去してください。	
パッキン類の損傷・劣化の有無	少しでも損傷があれば部品交換もしくは現品交換してください。	付図1-3,25
マイクロスイッチの消耗確認	電源OFF状態で、ON/OFF動作をテスター通電テストで確認し、一つでも不具合なら全てのマイクロスイッチを交換してください。外観検査も同様です。	付図1-21
入力軸受の点検	入力軸を外部から10kgf(98N)程の力を半径方向、軸方向に加え、遊びが無いことをご確認ください。否なら現品交換してください。	付図1-4,6,7
ウォームギヤのバックラッシュ	磨耗を確認した場合、現品交換してください。	付図1-4,5
ウォームギヤの潤滑状態	歯面にグリスが付着していない場合は塗布してください。シリコン系油脂は避けてください。出荷時はマルティノックグリスを塗布しています。	
カムの固定、マイクロスイッチの固定状況	樹脂締め付け部を増し締め、その他のねじは目視・感触で確認不具合は増し締めと記録してください。	付図1-14,22
取付ネジ、連結部ネジ等の緩み	増し締め、緩み止め(固着剤)	
引込みケーブルの損傷	損傷がある場合、再配線	
端子ネジ、スイッチ取付ネジ	増し締め	

その他、ご使用になる環境、条件を考慮して点検事項を設けてください。

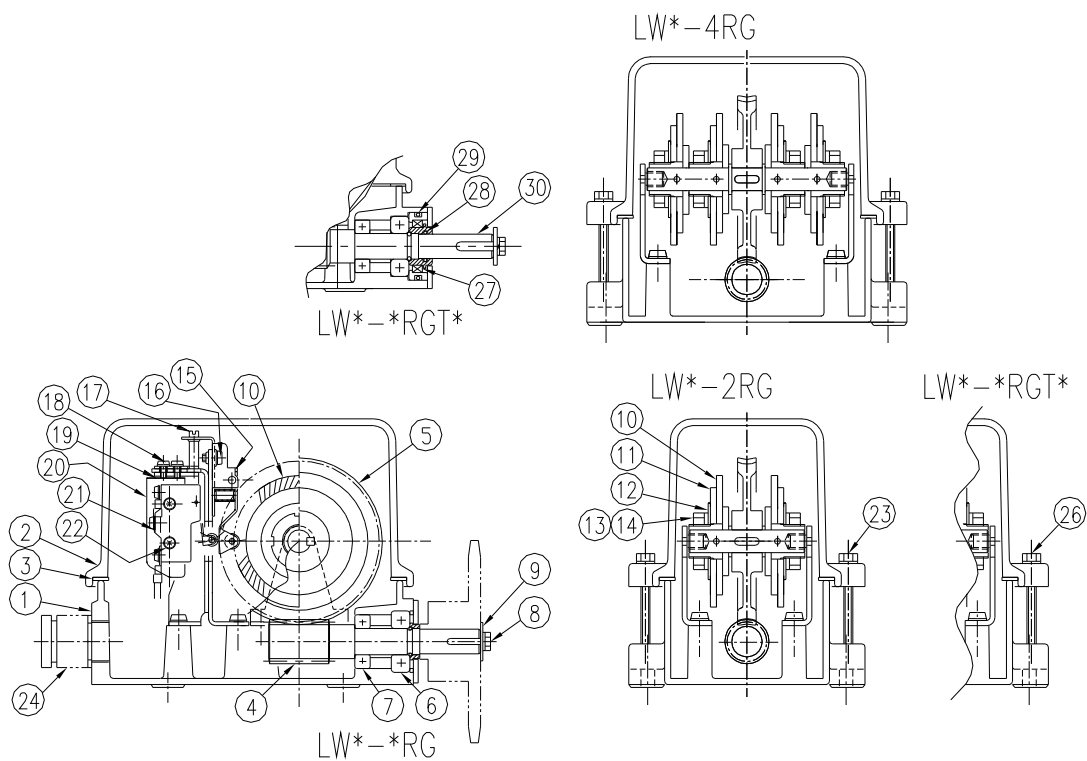
3. 点検の注意

- ① 本機器を直接点検する場合、機械が停止し電源が切られていることをご確認ください。
- ② 内部点検後は、異常がないことをご確認の上、カバーを取り付けてください。

付図 1 構造図 : LW-2RG、LW-4RG、LW-2RGT、LW-4RGT

品番	品名	備考
1	ケース	
2	カバー	
3	パッキン	LW*-2RG用
4	ウォーム軸	
5	ウォームホイール	
6	ボールベアリング	6203DDU
7	ボールベアリング	6003ZZ
8	M6ボルト	
9	ワッシャ	
10	凸カム	
11	凹カム	
12	カム押さえ	
13	歯付ワッシャ	
14	ナット	
15	アクチュエータ	

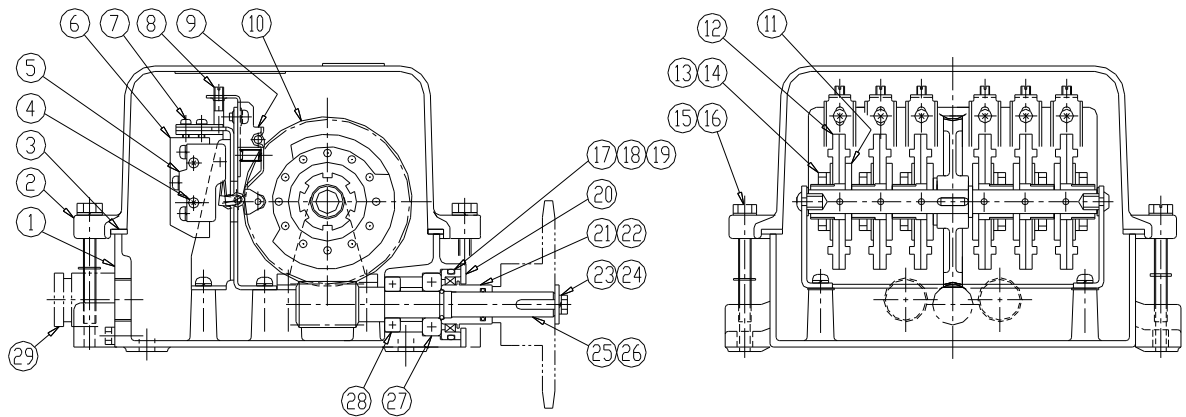
品番	品名	備考
16	M5なべ小ねじ	
17	調整ねじ	
18	M4なべ小ねじ	
19	スイッチ取付板	
20	絶縁紙	
21	マイクロスイッチ	JIS4505 Z L07
22	M4なべ小ねじ	
23	M6ボルト	
24	ケーブルグランド	
25	パッキン	LW*-4RG用
26	M8ボルト	
27	オイルシール	
28	O リング	P16
29	O リング	P39
30	ウォーム軸	LW*-2RGT用



付図 2 構造図 : LW-6RGTB

品番	品名	備考
1	ケース	
2	カバー	
3	パッキン	
4	なべ小ねじ	M4×22
5	マイクロスイッチ	JIS4505 Z L07
6	絶縁紙	
7	なべ小ねじ	M4×8
8	なべ小ねじ	M5×10
9	レバークミ	
10	ウォームホイール	
11	カム取付座B	
12	凸カム	
13	歯付ワッシャ	
14	ナット	
15	ボルト	M8×70

品番	品名	備考
16	ポリワッシャ	
17	O リング	
18	カラー	
19	オイルシール	
20	ベアリング押さえ	
21	カラー	
22	O リング	
23	ワッシャ	
24	ボルト	M6×12
25	ウォームシャフト	
26	キー	5×5×25片丸
27	ボールベアリング	6203DDU
28	ボールベアリング	6003ZZ
29	ケーブルグランド	
30		



LW*-6RGTB

付図 3 構造図 : クラッチ付、ポテンシオメータ装備

品番	品名	備考
1	ケース	
2	カバー	
3	パッキン	
4	ウォーム軸	
5	キー	
6	ワッシャ	
7	ボルト	
8	ボールベアリング	
9	スペーサ	
10	ボールベアリング	
11	カラー	
12	O リング	
13	オイルシール	
14	O リング	
15	カラー	
16	ストップリング	
17	ベアリングオサエ	
18	皿ねじ	
19	カム軸	
20	DUブッシュ	

品番	品名	備考
21	ウォームホイール	
22	クラッチ	
23	キー	
24	ナット	
25	カム座A	
26	カム座B	
27	スプリングピン	
28	カムA	
29	カムB	
30	ワッシャ	
31	歯付ワッシャ	
32	軸受ピン	
33	DUブッシュ	
34	軸受ベース	
35	ねじ	
36	ベース加工	
37	アクチュエータ	(レバークミ)
38	ねじ	
39	ねじ	
40	押え	

品番	品名	備考
41	スイッチベース	
42	マイクロスイッチ	
43	ねじ	
44	絶縁紙	
45	ねじ	
46	クランプ	
47	ポテンシオメータ	
48	フレームP	
49	とめねじ	
50	カップリング	
51	ねじ	
52	ボールベアリング	
53	端子台	
54	ケーブルグランド	
55	ボルト	
56	銘板	
57	ボルト	
58	ポリワッシャ	
59	鍵スパナ	付属品
60		

