

お願い

この説明書は実際にご使用になられる方のお手元にも必ず届くようお取り計らいください。

過巻防止吊下形リミットスイッチ取扱説明書

LWZO－ ＊ ＊ ＊ E

LWZO－ ＊ ＊ ＊ EF

LWZO－ ＊ ＊ ＊ ET ＊

このたび坂本電機製LWZO形リミットスイッチをご採用いただきありがとうございます。
この説明書は、LWZO形リミットスイッチの取扱、保守について述べたものですから、ご使用前にご熟読の上、
据えつけ、保守、点検などに正しくご活用ください。

お読みになった後は、お使いになる方がいつでも見られるところに必ず保管してください。

(株)坂本電機製作所

本社・和白工場 〒811-0202 福岡市東区和白3丁目27-55

TEL:(092)606-2731 FAX:(092)608-1984

津屋崎工場・器具営業 〒811-3304 福津市津屋崎7丁目23-40

TEL:(0940)72-4193 FAX:(0940)72-4197

大阪営業所 〒536-0022 大阪市城東区永田4丁目15-24

TEL:(06)6961-0084 FAX:(06)6961-0085

1、ご購入時の点検について

ご注文通りの製品が届きましたか。輸送中の振動、事故等で破損していないかご確認ください。

(1) 輸送中に破損したところはないか。

外装、操作ロッド、ねじ部等に損傷がないかご確認ください。

(2) 梱包を解いたとき、リミットスイッチ、取付方法の説明が同梱されているか。

(3) ご注文通りの製品かどうか。

銘板に記載された型式、定格がご注文通りかをご確認ください。

万一、不具合などがありましたらご購入先、若しくは弊社窓口にご連絡ください。

2、保管について

(1) 雨、水滴が掛かる場所、じんあいが多い場所、有害なガスや液体がある場所、直射日光が当たる場所には保管しないでください。

(2) 高温・高湿な場所や温度変化が激しい場所には保管しないでください。

(故障性能低下の原因となります。また、梱包材料の強度低下により運搬時に落下する恐れがあります。)

※周囲温度：-10～+55℃、但し氷結がないこと。

※相対湿度：85%以下、但し結露がないこと。

3、動作説明

常時、引下げ錘(オモリ)によって、操作ロッドが引き下げられています。

過巻操作で、操作体が錘を持ち上げることによって、内部復帰バネにより操作ロッドを復帰させて、接点ユニットの開閉を行います。(図 1-2 参照)

4、据付けについて

(1) 屋外、屋内で雨及び水が掛かる場所に設置する場合は、引込口を降雨方向に対して下向きに据付けてください。

(2) 据付け時には、本体が自由に振れる様に取付けてください。

(3) 引き下げ用錘(供給外)は、納入仕様図の指示範囲で正しくお使いください。

図 1-1 据付け

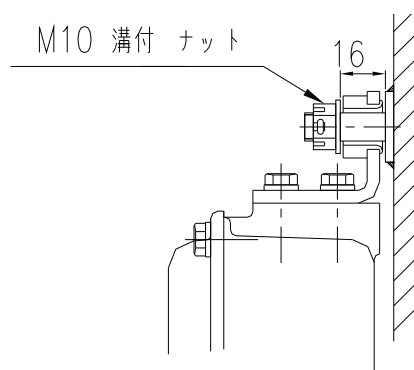
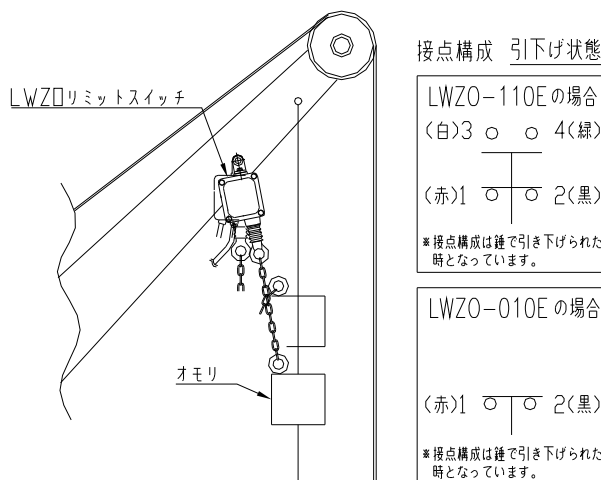


図 1-2 動作説明



5、配線について

(1)電気設計ご担当者が発行された接続図に基づき、引出線色(標準の場合)と接続電線の線符号を照合し接続してください。

① (標準以外は、納入仕様図の端子番号で照合し接続してください。)

(2)引出線の接続は圧着端子を使用するか、半田付けで確実に行ってください。

(3)キャプタイヤケーブルは、強く引張らないでください、故障の原因になります。

6、保守点検について

リミットスイッチは安全装置として重要な役目をします。確実な点検を行ってください。

(1)点検時期

使用頻度、使用条件、環境により点検時期は左右されますが、少なくとも1ヶ月毎に点検をすることをお勧めします。

(2)点検項目と処置方法

| 点検項目 | 処置方法 | 備考 |
|-----------------|---|----|
| 外観の傷、凹み、曲がりの有無 | 使用可か否かを判定し、不可か判定不能なら現品交換して下さい。 | |
| 塗装のはげ、錆の有無 | 損傷が軽ければ錆除去後、補修塗装判定が困難なら現品交換して下さい。 | |
| 内部点検で浸水の有無 | 浸水跡が在る場合、現品交換か軽傷なら乾燥させ、浸水原因を調べ除去して下さい。 | |
| パッキン類の損傷・劣化の有無 | 少しでも損傷があれば部品交換若しくは現品交換して下さい。 | |
| 接点ユニットの消耗確認 | 電源OFF状態で、ON/OFF動作をテスター通電テストで確認して下さい。 外観検査も同様です。 | |
| 取付けネジ、連結部ネジ等の緩み | 増し締めを行って下さい。 又、必要であれば緩み止めを施して下さい。 (固着剤等を使用して) | |
| 引込みケーブルの損傷 | 損傷が在る場合、再配線して下さい。 | |
| 端子ネジ、スイッチ取付ネジ | 増し締めを行って下さい。 | |

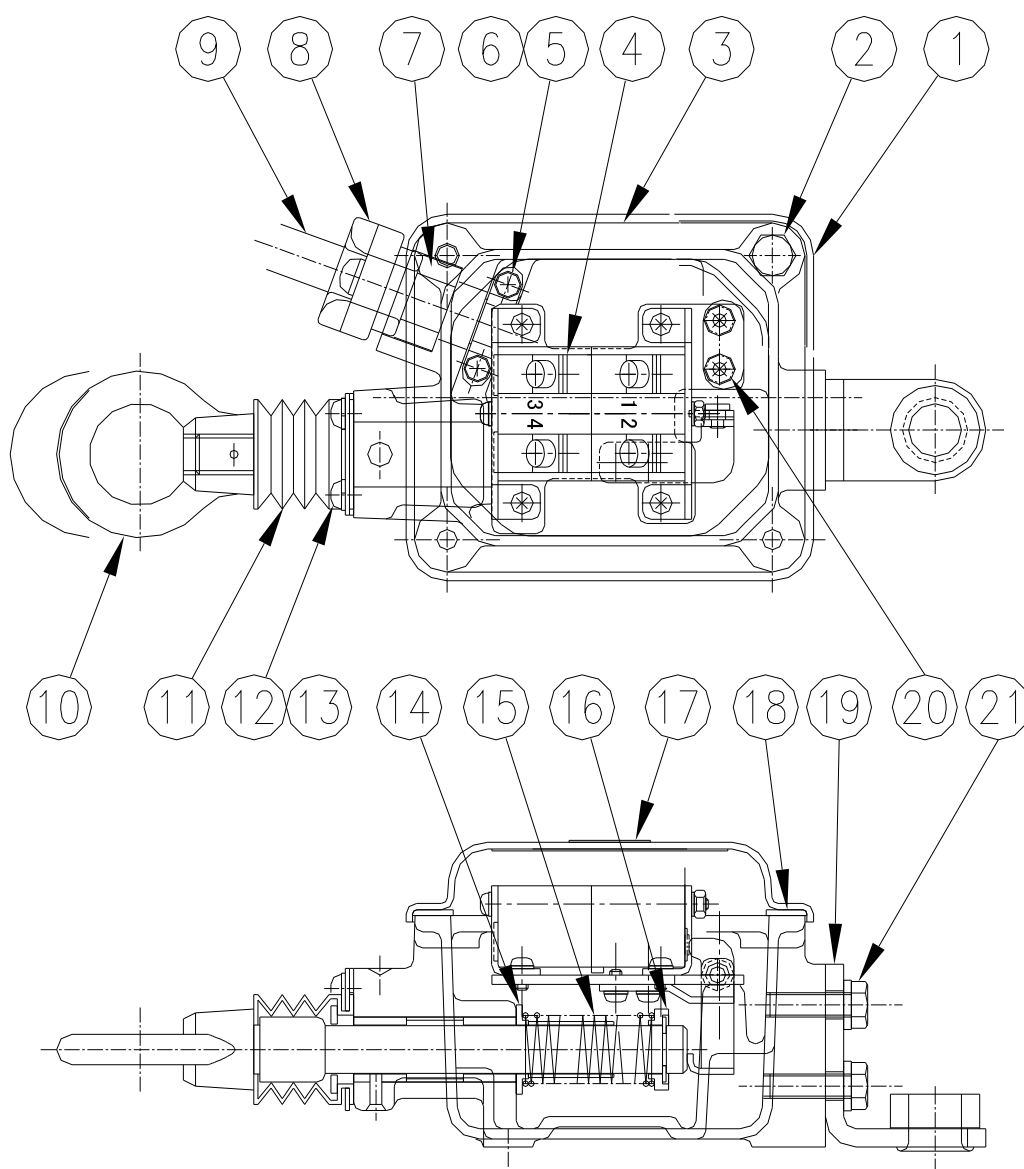
その他、ご使用になる環境、条件を考慮して点検事項を設けて下さい。

完了時、点検箇所を再確認(ポカ防止)シカバーを取り付けて下さい。

付図 1 構造図 LWZO-**0E

| 品番 | 品名 | 手配コード |
|----|-----------|-------------|
| 1 | カバー | L400477-1 |
| 2 | ボルト | M6x12 |
| 3 | ケース | |
| 4 | 接点ユニットクミ | 7410375-A |
| 5 | クランプ | |
| 6 | ナベネジ | M3.5x12 |
| 7 | パッキン | L400261-1,2 |
| 8 | ベルマウス | |
| 9 | ケーブル | |
| 10 | 操作ロット | |
| 11 | ベローズ | F400024-1 |
| 12 | ナベネジ | M4x10 |
| 13 | 押え板 | L400203-1 |
| 14 | カップワッシャ 1 | |
| 15 | バネ | |

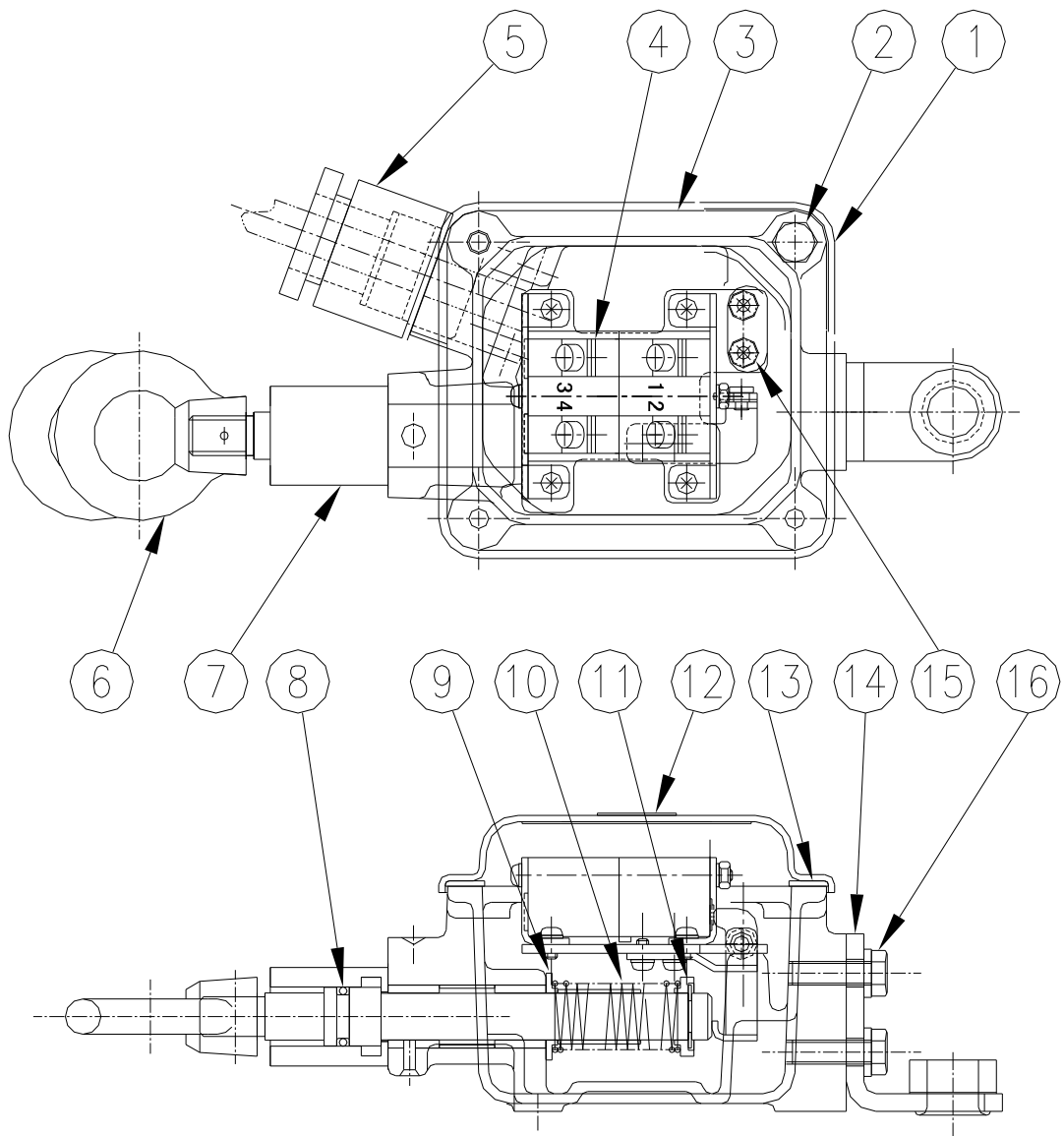
| 品番 | 品名 | 手配コード |
|----|-----------|-----------|
| 16 | カップワッシャ 2 | |
| 17 | 銘板 | |
| 18 | パッキン | L400151-1 |
| 19 | 取付足 | |
| 20 | ナベネジ | M4x10 |
| 21 | ボルト | M6x20 |
| | | |
| | | |
| | | |
| | | |
| | | |
| | | |
| | | |
| | | |
| | | |
| | | |
| | | |
| | | |



付図2 構造図 LWZO-**0ET4

| 品番 | 品名 | 手配コード |
|----|-----------|-----------|
| 1 | カバー | L400477-1 |
| 2 | ボルト | M6x12 |
| 3 | ケース | |
| 4 | 接点ユニットクミ | 7410375-A |
| 5 | 貫通金物 | |
| 6 | アイシャフト | |
| 7 | ガイド | |
| 8 | リング | |
| 9 | カップワッシャ 1 | |
| 10 | バネ | |
| 11 | カップワッシャ 2 | |
| 12 | 銘板 | |

| 品番 | 品名 | 手配コード |
|----|------|-----------|
| 13 | パッキン | L400151-1 |
| 14 | 取付足 | |
| 15 | ナベネジ | M4x10 |
| 16 | ボルト | M6x20 |
| | | |
| | | |
| | | |
| | | |
| | | |
| | | |
| | | |
| | | |
| | | |
| | | |
| | | |
| | | |
| | | |



付図3 構造図 LWZO-**0ET41

| 品番 | 品名 | 手配コード |
|----|-----------|-----------|
| 1 | カバー | L400477-1 |
| 2 | ボルト | M6x12 |
| 3 | ケース | |
| 4 | 接点ユニットクミ | 7410375-A |
| 5 | 貫通金物 | |
| 6 | アイシャフト | |
| 7 | ガイド | |
| 8 | Oリング | |
| 9 | カップワッシャ 1 | |
| 10 | バネ | |
| 11 | カップワッシャ 2 | |
| 12 | 銘板 | |

| 品番 | 品名 | 手配コード |
|----|------|-----------|
| 13 | パッキン | L400151-1 |
| 14 | 取付足 | 7402790-C |
| 15 | ナベネジ | M4x10 |
| 16 | ボルト | M6x20 |
| | | |
| | | |
| | | |
| | | |
| | | |
| | | |
| | | |
| | | |
| | | |

