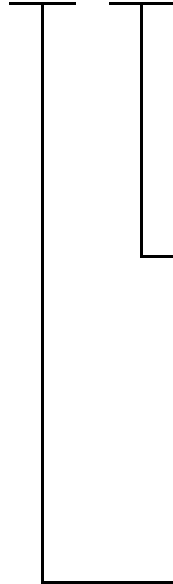


形式説明

L W I O - ab □



アクチュエータ

Z E : 自己保持 2 方向 (インジケータ付)

Z : 自己保持 2 方向

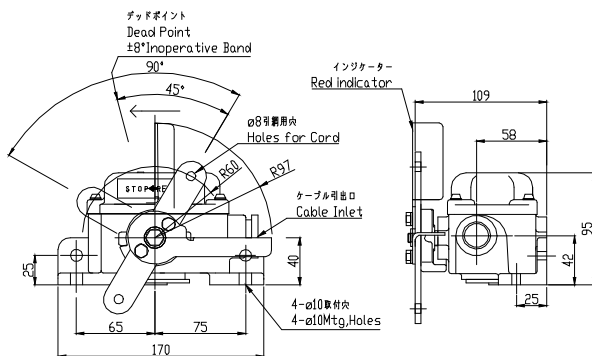
Z R : 自動復帰 2 方向

E Z : 自動復帰 1 方向

接点構成

| 品名 | 引綱スイッチ | 形式 | LWIO-abZE |
|-----------|--|---------|-----------------------------|
| アクチュエータ | 2方向引綱レバー (インジケータ付) | 復帰方式 | 自己保持 |
| 塗装色 (マニル) | 5 Y 7 / 1 近似 | ケーブル引込口 | φ 12 ~ φ 14 : G 3 / 4 (標準) |
| 保護構造 | I P 6 6 | 使用周囲温度 | - 10 °C ~ + 50 °C (氷結がないこと) |
| 内蔵接点 | 2 接点 | 端子ねじ | M 5 なべねじ |
| カバー取付ねじ | 3 - M 5 なべねじ | 取付ねじ | 2 - M 8 ボルト (供給外) |
| 定格使用電流 | AC440V 2.5A AC220V 5A DC220V 0.1A AC110V 10A DC110V 0.2A | 寿命 | 電氣的 : 50 万回 機械的 : 100 万回 |
| 概算質量 | 約 1.6 Kg | 操作力 | 最大 49 N |

LWIO-abZE 外形図

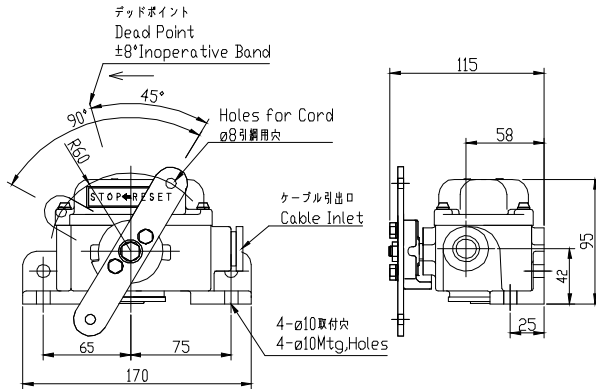


LWIO-abZE 写真



| 品名 | 引綱スイッチ | 形式 | LWIO-abZ |
|-----------|----------------------------------|---------|--|
| アクチュエータ | 2方向引綱レバー | 復帰方式 | 自己保持 |
| 塗装色 (マニル) | 5Y7/1 近似 | ケーブル引込口 | $\phi 12 \sim \phi 14 : G3/4$ (標準) |
| 保護構造 | IP66 | 使用周囲温度 | $-10^{\circ}\text{C} \sim +50^{\circ}\text{C}$ (氷結がないこと) |
| 内蔵接点 | 2接点 | 端子ねじ | M5なべねじ |
| カバー取付ねじ | 3-M5なべねじ | 取付ねじ | 2-M8ボルト (供給外) |
| 定格使用電流 | AC440V 2.5A | 寿命 | 電氣的 : 50万回 |
| | AC220V 5A DC220V 0.1A | | 機械的 : 100万回 |
| | AC110V 10A DC110V 0.2A | | |
| 概算質量 | 約 1.6Kg | 操作力 | 最大 49N |

LWIO-abZ 外形図

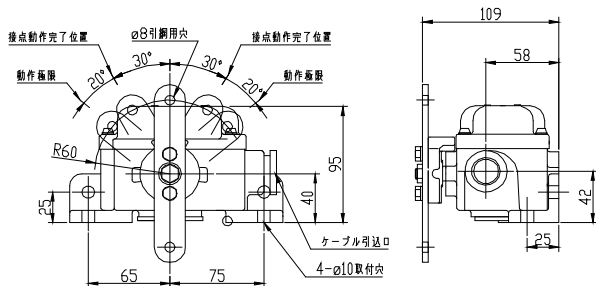


LWIO-abZ 写真



| 品名 | 引綱スイッチ | 形式 | LWIO-abZR |
|-----------|----------------------------------|---------|--|
| アクチュエータ | 2方向引綱レバー | 復帰方式 | 自動復帰 |
| 塗装色 (マニル) | 5Y7/1 近似 | ケーブル引込口 | $\phi 12 \sim \phi 14 : G3/4$ (標準) |
| 保護構造 | IP66 | 使用周囲温度 | $-10^{\circ}\text{C} \sim +50^{\circ}\text{C}$ (氷結がないこと) |
| 内蔵接点 | 2接点 | 端子ねじ | M5なべねじ |
| カバー取付ねじ | 3-M5なべねじ | 取付ねじ | 2-M8ボルト (供給外) |
| 定格使用電流 | AC440V 2.5A | 寿命 | 電氣的 : 50万回 |
| | AC220V 5A DC220V 0.1A | | 機械的 : 100万回 |
| | AC110V 10A DC110V 0.2A | | |
| 概算質量 | 約 1.6Kg | 操作力 | 最大 22N |

LWIO-abZR 外形図

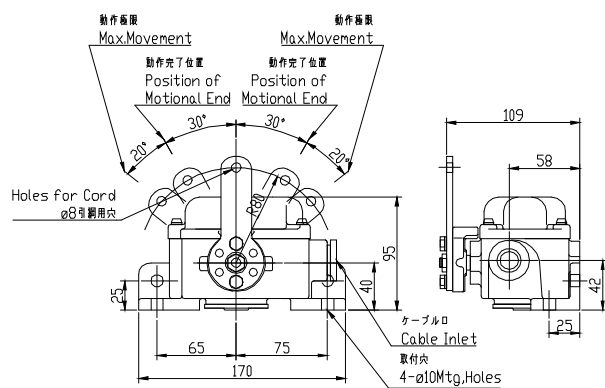


LWIO-abZR 写真



| 品名 | 引綱スイッチ | 形式 | LWIO-abEZ |
|------------|--|---------|--|
| アクチュエータ | 1方向引綱レバー | 復帰方式 | 自動復帰 |
| 塗装色 (マニール) | 5Y7/1近似 | ケーブル引込口 | $\phi 12 \sim \phi 14 : G3/4$ (標準) |
| 保護構造 | IP66 | 使用周囲温度 | $-10^{\circ}\text{C} \sim +50^{\circ}\text{C}$ (氷結がないこと) |
| 内蔵接点 | 2接点 | 端子ねじ | M5なべねじ |
| カバー取付ねじ | 3-M5なべねじ | 取付ねじ | 2-M8ボルト (供給外) |
| 定格使用電流 | AC440V 2.5A | 寿命 | 電氣的 : 50万回 |
| | AC220V 5A DC220V 0.1A | | 機械的 : 100万回 |
| | AC110V 10A DC110V 0.2A | | |
| 操作力 | | | 最大22N |
| 概算質量 | 約1.6Kg | | |

LWIO-abEZ 外形図



LWIO-abEZ 写真

