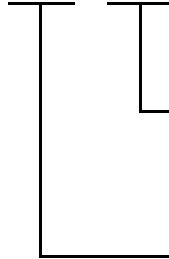


形式説明

LB - 2 B 1 □ □

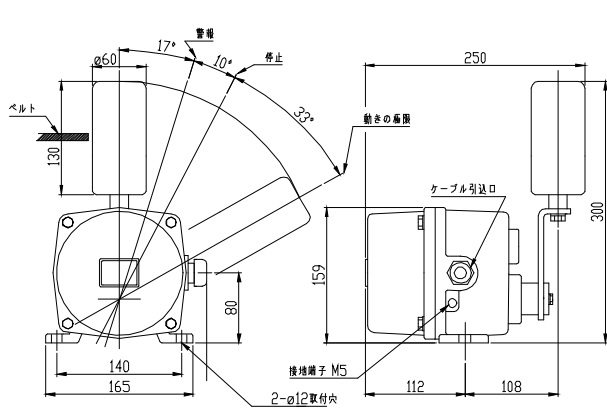


引込方向
 無表示：片側引込口
 A：両方向引込口

定格
 無表示：交流用
 X：直流用
 F：微少電流負荷用

品名	ベルト片寄り検出スイッチ	形式	LB-2B1
アクチュエータ	鉄製タッチローラ	復帰方式	自動復帰
塗装色 (マニール)	5Y7/1 近似	ケーブル引込口	φ12.5~φ14: G1/2 (標準)
保護構造	IP65	使用周囲温度	-10℃~+50℃ (氷結がないこと)
接点構成	1a1b接点	端子ねじ	M4なべねじ
カバー取付ねじ	4-M8六角ボルト	取付ねじ	2-M10ボルト (供給外)
定格使用電流	下記参照	動作トルク	最大196N・cm
概算質量	約5.3Kg		

LB-2B1 外形図



LB-2B1 写真



電気定格

	定格使用電流			
	AC: $\cos \phi \geq 0.4$ [DC]: $L/R \leq 7ms$			
	30V	125V	250V	500V
交流	[5A]	[0.05A]	[0.03A]	2A
直流	[10A]	[6A]	[1.5A]	—
微少電流負荷	[0.1A]	0.1A	—	—

※ご注文の際は、使用環境・適用ケーブル径・使用電流のご確認をお願いいたします。