

## 形式説明

LYC - S 1 5 D □

ケーブル引込口

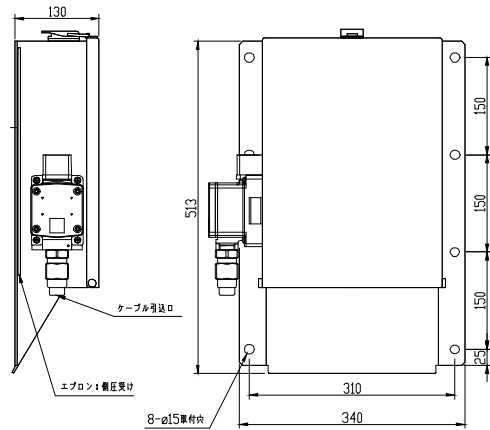
P : 電線管ねじ結合式

C : 耐圧パッキン式

品名	粉じん防爆シュートスイッチ	形式	LYC-S15DP
復帰方式	自動復帰	塗装色 (マニル)	5 Y 7 / 1 近似
ケーブル引込口	G 3 / 4 (標準)	保護構造	SDP-13
使用周囲温度	-10℃~+40℃ (氷結がないこと)	内蔵接点数	2 接点
接点構成	1 a 1 b 接点	端子ねじ	M4 なべねじ
カバー取付ねじ	4-M5六角穴付ボルト	取付ねじ	8-M12ボルト (供給外)
定格使用電流	下記参照	寿命	電氣的 : 50万回 機械的 : 100万回
操作力	エプロン先端で9.8N±10%		
概算質量	約15Kg		
LYC-S15DP 外形図		LYC-S15DP 写真	
		準備中	

品名	粉じん防爆シュートスイッチ	形式	LYC-S15DC
復帰方式	自動復帰	塗装色 (マニル)	5Y7/1 近似
ケーブル引込口	φ12~φ14 : G3/4 (標準)	保護構造	SDP-13
使用周囲温度	-10℃~+40℃ (氷結がないこと)	内蔵接点数	2接点
接点構成	1a1b接点	端子ねじ	M4なべねじ
カバー取付ねじ	4-M5六角穴付ボルト	取付ねじ	8-M12ボルト (供給外)
定格使用電流	下記参照	寿命	電氣的 : 50万回 機械的 : 100万回
操作力	エプロン先端で9.8N±10%		
概算質量	約15Kg		

LYC-S15DC 外形図



LYC-S15DC 写真



電気定格

定格使用電流

AC :  $\cos \phi \geq 0.4$  [DC] : L/R  $\leq 7\text{ms}$

110V

220V

3A

2A

[0.2A]

[0.1A]