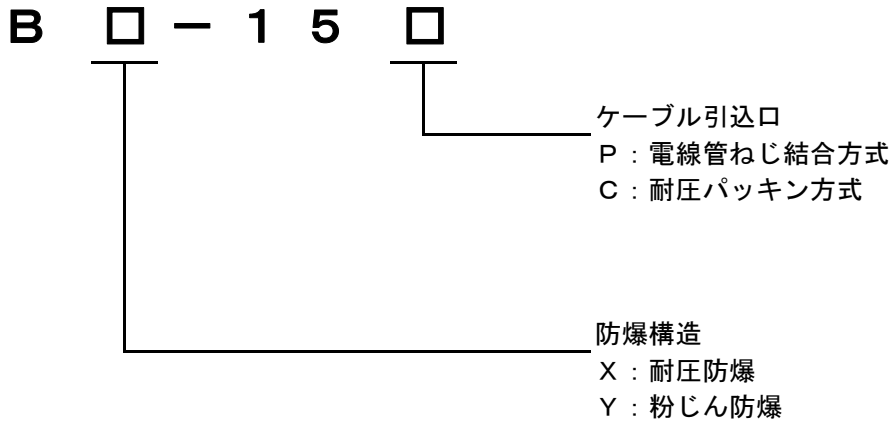
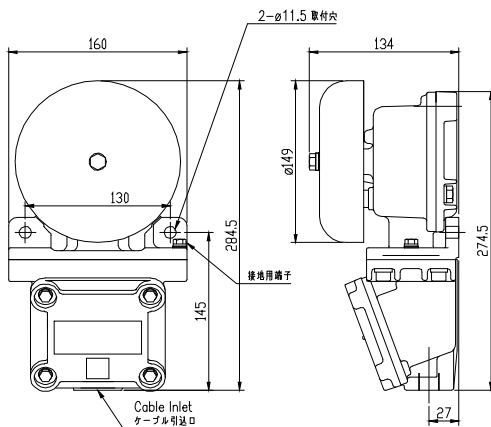


形式説明



品名	耐圧防爆ベル	形式	BX-15P
ゴング径	約150mm (6インチ)	音量	85dB以上
塗装色 (マニル)	ゴング : 2.5G6/3近似 本体 : 7.5BG6/1.5近似	ケーブル引込口	電線管ねじ結合方式 G1/2 (標準)
保護構造	D2g4	使用周囲温度	-10℃~+40℃ (氷結がないこと)
時間定格	連続	定格電圧	AC100V・DC24V AC200V・DC100V
寿命	交流用 : 4000時間 直流用 : 500時間	定格電気容量	交流用 : 22VA (12W) 直流用 : 8VA
端子箱カバーねじ	4-M6六角ボルト	概算質量	約4.8Kg
端子台ねじ	M4なべねじ		
取付ねじ	2-M10ボルト (供給外)		

BX-15P 外形図



BX-15P 写真



品名	耐圧防爆ベル	形式	BX-15C
ゴング径	約150mm (6インチ)	音量	85dB以上
塗装色 (マニル)	ゴング: 2.5G6/3近似 本体: 7.5BG6/1.5近似	ケーブル引込口	耐圧パッキン方式 φ12~φ14: G3/4 (標準)
保護構造	d2G4	使用周囲温度	-10℃~+40℃ (氷結がないこと)
時間定格	連続	定格電圧	AC100V・DC24V AC200V・DC100V
寿命	交流用: 4000時間 直流用: 500時間	定格電気容量	交流用: 22VA (12W) 直流用: 8VA
端子箱カバーねじ	4-M6六角ボルト	概算質量	約5.1Kg
端子台ねじ	M4なべねじ		
取付ねじ	2-M10ボルト (供給外)		
BX-15C 外形図		BX-15C 写真	

品名	粉じん防爆ベル	形式	BY-15P
ゴング径	約150mm (6インチ)	音量	85dB以上
塗装色 (マニル)	ゴング: 2.5G6/3近似 本体: 7.5BG6/1.5近似	ケーブル引込口	電線管ねじ結合方式 G1/2 (標準)
保護構造	SDP-13	使用周囲温度	-10℃~+40℃ (氷結がないこと)
時間定格	連続	定格電圧	AC100V・DC24V AC200V・DC100V
寿命	交流用: 4000時間 直流用: 500時間	定格電気容量	交流用: 22VA (12W) 直流用: 8VA
端子箱カバーねじ	4-M6六角ボルト	概算質量	約4.9Kg
端子台ねじ	M4なべねじ		
取付ねじ	2-M10ボルト (供給外)		
BY-15P 外形図		BY-15P 写真	

品名	粉じん防爆形ベル	形式	BY-15C
ゴング径	約150mm (6インチ)	音量	85dB以上
塗装色 (マニル)	ゴング: 2.5G6/3近似 本体: 7.5B6/1.5近似	ケーブル引込口	耐圧パッキン方式 φ12~φ14: G3/4 (標準)
保護構造	SDP-13	使用周囲温度	-10℃~+40℃ (氷結がないこと)
時間定格	連続	定格電圧	AC100V・DC24V AC200V・DC100V
寿命	交流用: 4000時間 直流用: 500時間	定格電気容量	交流用: 22VA (12W) 直流用: 8VA
端子箱カバーねじ	4-M6六角ボルト	概算質量	約5.2Kg
端子台ねじ	M4なべねじ		
取付ねじ	2-M10ボルト (供給外)		
BY-15C 外形図		BY-15C 写真	

※ご注文の際は、使用環境・定格電圧・使用ケーブル径・ねじサイズをご確認ください。