

## Split-Flex 電線保護管

-スプリットフレックス-

材質：ポリアミド6(ナイロン6)

型式：EWT-PA	型番	色	内径A (mm)	外径B (mm)	最小曲げ半径	重量 kg/100m	長さ巻(m)
EWT-PA M10/P7	8316 4250	黒	6.2	11.2	70.0	3.1	50
EWT-PA M12/P9	8316 4252	黒	7.9	12.9	75.0	4.0	50
EWT-PA M16/P11	8316 4254	黒	10.3	15.8	100.0	7.0	50
EWT-PA M20/P16	8316 4256	黒	13.9	21.0	120.0	9.3	50
EWT-PA M25/P21	8316 4258	黒	20.5	28.3	170.0	14.0	50
EWT-PA M32/P29	8316 4260	黒	26.6	34.5	180.0	18.5	25
EWT-PA M40/P36	8316 4262	黒	32.0	41.8	200.0	27.5	25
EWT-PA M50/P48	8316 4264	黒	43.0	54.2	240.0	32.0	25

## Split-Flex 電線保護管

-スプリットフレックス-

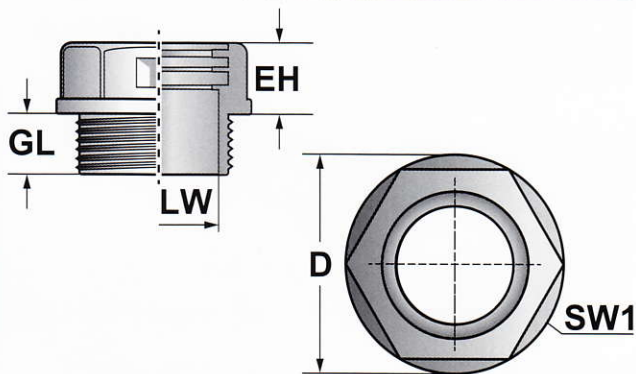
材質：ポリプロピレン

型式：EWT-PP	型番	色	内径A (mm)	外径B (mm)	最小曲げ半径	重量 kg/100m	長さ巻(m)
EWT-PP M10/P7	8320 4250	黒	6.2	11.2	55.0	2.7	50
EWT-PP M12/P9	8320 4252	黒	7.9	12.9	60.0	3.4	50
EWT-PP M16/P11	8320 4254	黒	10.3	15.8	75.0	5.0	50
EWT-PP M20/P16	8320 4256	黒	13.9	21.0	85.0	7.3	50
EWT-PP M25/P21	8320 4258	黒	20.5	28.3	130.0	10.9	50
EWT-PP M32/P29	8320 4260	黒	26.6	34.5	140.0	16.2	25
EWT-PP M40/P36	8320 4262	黒	32.0	41.8	160.0	21.8	25
EWT-PP M50/P48	8320 4264	黒	44.0	54.2	170.0	25.0	25

	EWT-PA	EWT-PP	SVT (コネクタ)	GMT (ナット)
材質	ポリアミド6(ナイロン6)	ポリプロピレン	ポリアミド6(ナイロン6)	ポリアミド6(ナイロン6)
耐熱	-40~140℃	-40~130℃	-40~110℃	-40~110℃
瞬間耐熱	160℃	150℃	140℃	140℃
燃焼性	UL94-HB	UL94-V2	UL94-V0	UL94-V0
耐荷重	1,200 N/100mm 以下	600 N/100mm 以下	—	—
IP 高気密性	—	—	IP54	IP54
RoHS指令	対応	対応	対応	対応

## Split-Flex 電線保護管用 コネクタ -スプリットフレックス-

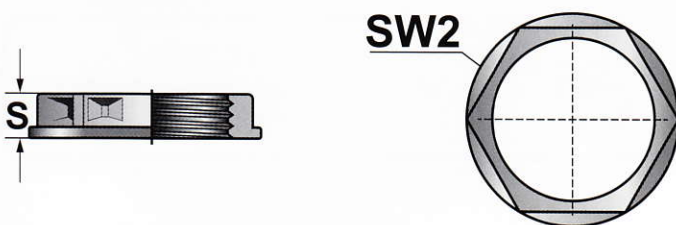
材質：ポリアミド6(ナイロン6)



型 式 : SVT	型 番	色	適合保護管	固定ネジ サイズ	EH (mm)	GL (mm)	LW(内径) (mm)	D(外径) (mm)	SW1 (mm)	個/袋
SVT M16x1.5/11	8365 1258	黒	M16/P11	M16	15.0	15.0	11.0	30.0	26.0	50
SVT M20x1.5/11	8365 1260	黒	M16/P11	M20	15.0	15.0	15.0	30.0	26.0	50
SVT M20x1.5/16	8365 1262	黒	M20/P16	M20	15.0	15.0	15.0	32.0	28.0	50
SVT M25x1.5/16	8365 1264	黒	M20/P16	M25	15.0	15.0	21.0	32.0	28.0	50
SVT M25x1.5/21	8365 1266	黒	M25/P21	M25	20.0	15.0	21.0	40.0	36.0	50
SVT M32x1.5/21	8365 1268	黒	M25/P21	M32	20.0	15.0	27.0	40.0	36.0	50
SVT M32x1.5/29	8365 1270	黒	M32/P29	M32	20.0	15.0	27.0	50.0	46.0	25
SVT M32x1.5/36	8365 1272	黒	M40/P36	M32	20.0	15.0	27.0	62.0	55.0	25
SVT M40x1.5/29	8365 1274	黒	M32/P29	M40	20.0	15.0	35.0	50.0	46.0	25
SVT M40x1.5/36	8365 1276	黒	M40/P36	M40	20.0	15.0	35.0	62.0	55.0	25
SVT M50x1.5/36	8365 1278	黒	M40/P36	M50	20.0	20.0	44.0	62.0	55.0	25
SVT M50x1.5/48	8365 1280	黒	M50/P48	M50	25.0	20.0	44.0	72.0	65.0	10
SVT M63x1.5/48	8365 1282	黒	M50/P48	M63	25.0	20.0	57.0	72.0	65.0	10

## Split-Flex 電線保護管用 コネクタ固定用ナット -スプリットフレックス-

材質：ポリアミド6(ナイロン6)



コネクタ、固定用ナットが共に分割して開くことができるので、配線済み、端末処理済みの電線束にも使用できるコネクタ、ナットです分割、組み立てが容易で、組み立て時の強度も十分に考慮された機構です。

型 式 : GMT	型 番	色	固定ネジ サイズ	S (mm)	SW2 (mm)	最大外径(mm)	個/袋
GMT M16x1.5	8365 1454	黒	M16	10.0	26.0	31.0	50
GMT M20x1.5	8365 1456	黒	M20	10.0	26.0	31.0	50
GMT M25x1.5	8365 1458	黒	M25	10.0	28.0	33.0	50
GMT M32x1.5	8365 1460	黒	M32	10.0	36.0	43.0	25
GMT M40x1.5	8365 1462	黒	M40	12.0	46.0	53.0	25
GMT M50x1.5	8365 1464	黒	M50	12.0	56.0	63.0	10
GMT M63x1.5	8365 1466	黒	M63	12.0	71.0	80.0	10