

<b>構造</b>	22 径φ	モーターレス	LED	屋内仕様	フレネル レンズ
<b>機能</b>	単色発光	多色発光	点灯	回転	
<b>規格</b>	JAPAN 生産国	RoHS	60 -10 温度範囲	2年 保証期間	

業界最小の超小型 LED 回転灯・視認性では点滅より回転が優れています。

#### 特長

- 小型機器などに幅広く使用できます。
- シンプルな構造設計でコストを抑えました。
- 単色・回転タイプと多色・点灯タイプの2種。
- 積層タイプ（点灯）は▶P.23に掲載。

#### 受注対応

- 5V電源仕様（VL02P-D05N）
- 本体の長さ変更：型式名/L□□

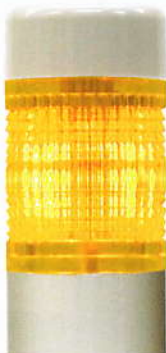
#### 多色発光型（点灯）

発光色 赤 黄 青 緑

赤色点灯時



VL02P-D24TU



黄色点灯時



青色点灯時

1段で4色（赤・黄・緑・青）の発光ができます。



緑色点灯時



消灯時

#### 単色発光型（回転）

発光色 赤 黄 青 緑



VL02P-D24NY



VL02P-D24NB



VL02P-D24NG



VL02P-D24NR

実寸大

注) 本体の固定には別途側面台座 22 または 平面台座 22 が必要になります。

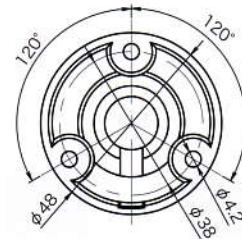
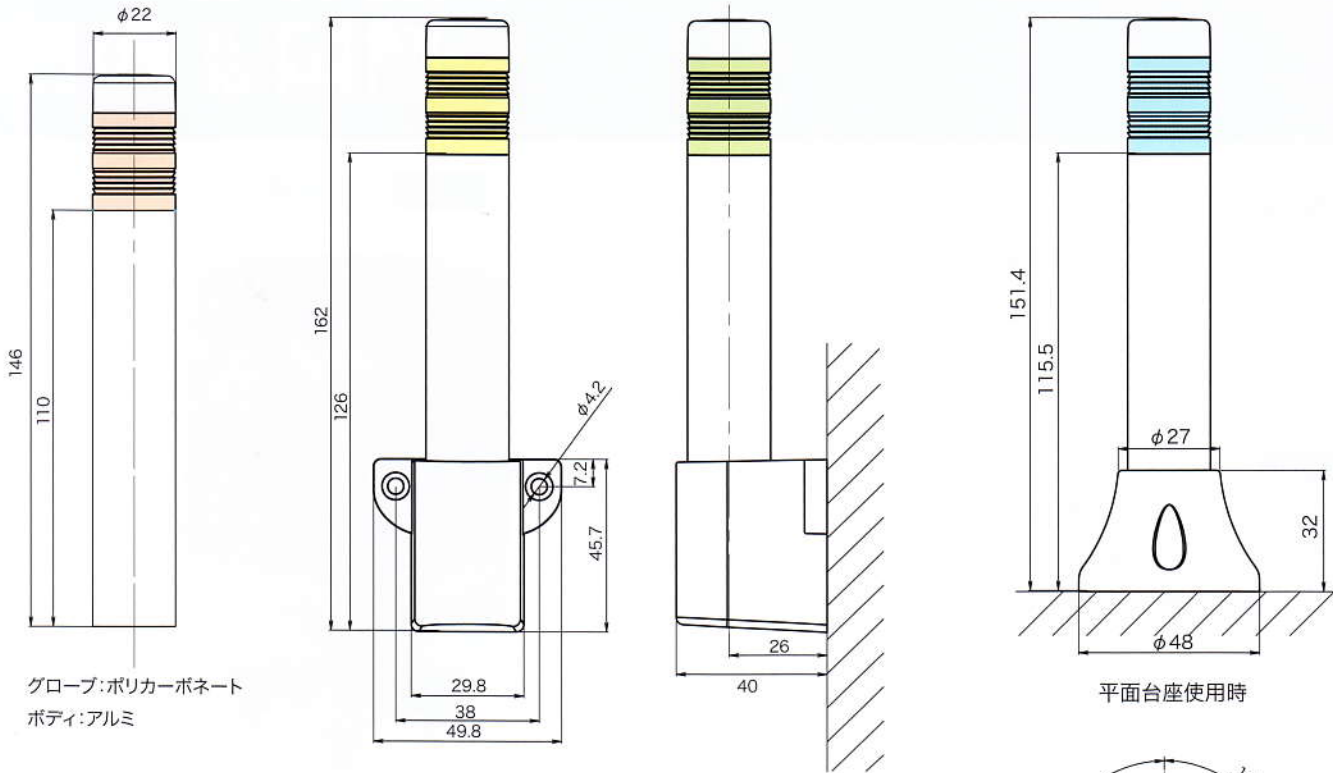
#### オプション



側面台座 22  
A80932



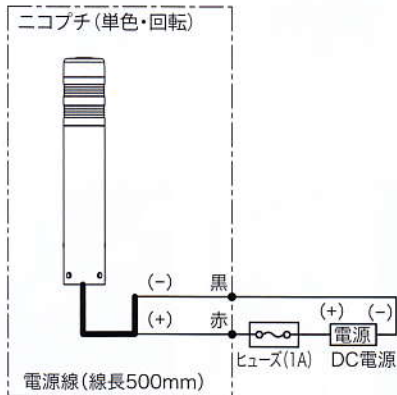
平面台座 22  
A80933



接続図

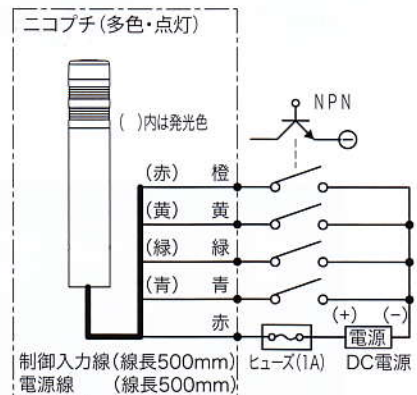
単色発光型 (回転)

VL02P-D24N



多色発光型 (点灯)

VL02P-D□□TU



①DC電源線の線色は赤(+)のため、赤点灯入力は橙色となっています。

分類	定格電圧	型式名	機能		消費電力 (W)	質量 (g)	定価 (円)
			点灯	回転 (回/分)			
単色・回転	DC 12 ~ 24V	VL02P-D24N□	-	● (240)	0.2	55	5,900
多色・点灯	DC 12V	VL02P-D12TU	●	-	0.5	59	5,400
	DC 24V	VL02P-D24TU	●	-	1.0	59	5,400

※1 型式名□内には色記号を入れます。赤>R・黄>Y・青>B・緑>G  
 単色>LED数:CHIP×4 多色>LED数:3inCHIP×2

※2 このタイプの単色点灯型及び横置タイプは23ページ(ニコタワー欄)に記載しています。

オプション部品と受注対応品	型式名	説明	寸法図 (P.75~)	定価 (円)
オプション部品	側面台座 22	A80932	本器を側面に固定する台座	D-02 480
	平面台座 22	A80933	本器を平面に固定する台座	D-03 480
受注対応品	本体長さ変更	形式名 /L□□	本体φ22標準長変更(1cm単位)・最大1mまで「アップ分価格」	- 580
	DC 5V仕様	VL02P-D05N	電源DC5V仕様	- 6,400