

構造	45 径φ	モーターレス	LED	屋内仕様	プリズム
	機能	単色発光	点灯	回転	
規格	JAPAN 生産国	RoHS	IP 23 保護特性	50 -10 温度範囲	2年 保証期間

特長

- 薄型でコンパクト。小型機器などの表示器に幅広く使用できます。
- シンプルな構造設計でコストを抑えました。
- 点灯と回転の2タイプがあります。

受注対応

- 制御入力線を付ける：型式名 N→A
- ポール仕様（平面固定 /P0・側面固定 /P2）
- ポール長さ変更：型式名 /□□

発光色 赤 黄 青 緑 白



VL04S-024NR
実寸大

<ポール仕様>



ポール平面固定
(P0)
VL04S-024N/P0

ポール側面固定
(P2)
VL04S-024N/P2



VL04S-024NY



VL04S-024NB



VL04S-024NG



VL04S-024NW



イルミネーションとして



オプション



マグネット付台座
BK04PSA



壁面ブラケットミニ
A82708

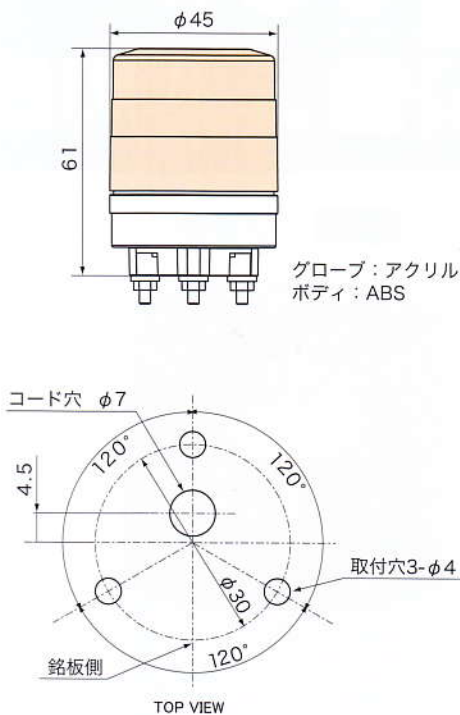


ブラケットカバーミニ
A80883

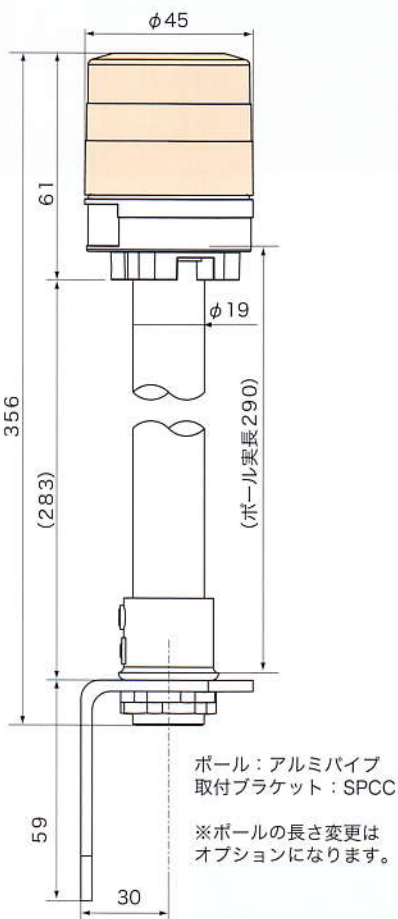


壁面取付例

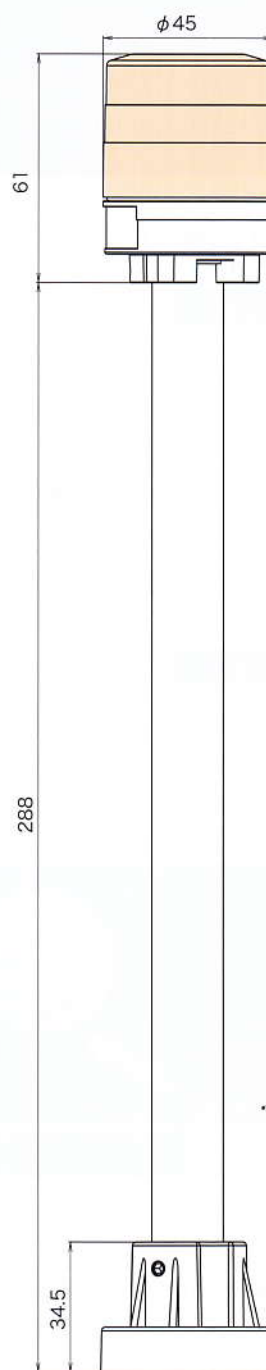
<直付け>



<ポール側面固定>

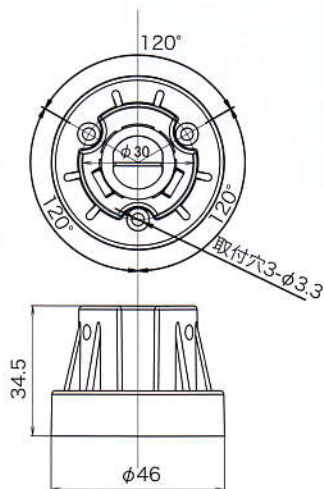
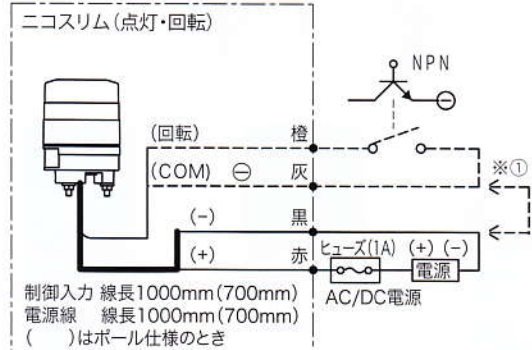


<ポール平面固定>



接続図

VL04S-□□



- ①制御入力付(受注対応品)のDC電源の場合は(-)黒と(入力COM)灰は共通にする事ができます。
- ②制御入力はDC電源の場合のみトランジスタ駆動できます。
- ③電源の入・切には、5A以上のスイッチまたはリレーをご使用ください。

分類	定格電圧	型式名	機能			消費電力 (W)	質量 (g)	定価 (円)
			制御入力	点灯	回転 (回/分)			
単色・点灯	AC/DC 12 ~ 24V	VL04S-024T□	-	●	-	0.8	76	4,600
単色・回転		VL04S-024N□	-	-	●(300)	0.8	76	5,600
		VL04S-024A□	●	-	●(300)	0.8	86	5,900

※1 型式名□内には色記号を入れます。赤>R・黄>Y・青>B・緑>G・白>W

点灯>LED数：φ5×4 回転>LED数：φ5×8

※2 ポール式(受注対応)のときは型式名の後に取付方式の記号を入れます。平面取付/P0、側面取付/P2(質量はP0：92g、P2：204g追加になります。)

オプション部品と受注対応品		型式名	説明	寸法図 (P.75~)	定価 (円)
オプション部品	壁面ブラケットミニ	A82708	本器を壁面に固定する場合に使用します	A-01	1,000
	ブラケットカバーミニ	A80883	壁面ブラケットの化粧カバー	B-01	500
	マグネット付台座	BK04PSA	本器に取り付けてマグネット固定や据付で使用する台座	D-01	600
	マグネットシールφ46	A90127	マグネットに貼り付けて使用	E-02	200
受注対応品	制御入力付	型式名 N→A	制御入力線付にする	-	300
	ポール平面固定	型式名 /P0	ポール式仕様(平面取付)「アップ分価格」	-	1,500
	ポール側面固定	型式名 /P2	ポール式仕様(側面取付)「アップ分価格」	-	1,500
	ポール長さ変更	型式名 /L□□	ポールφ19標準長さ変更(1cm単位)・最大1mまで「アップ分価格」	-	460