

| | | | | | |
|-----------|--------------|--------|--------------------------|-------------------|-----------------|
| 構造 | 45 径φ | モーターレス | LED | 屋内仕様 | プリズム |
| 機能 | 単色発光 | 2色発光 | 点灯 | 回転 | BZ ブザー |
| 規格 | JAPAN 生産国 | RoHS | Patent Design PAT. | IP 23 保護特性 | dB 70 (音) |
| | | | | 50 -10 温度範囲 | 2年 保証期間 |

小型 LED 回転灯

発光色 赤 黄 青 緑

単色発光型

特長

- 薄型でコンパクト。小型機器などの表示器に幅広く使用できます。
- 使用電圧は 12V~200V と豊富な機種が揃っています。
- 点灯のみ/回転のみ/回転・ブザー付きの 3 機種。
- このタイプの高輝度タイプは▶P.11 参照。

2色発光型

- 点灯と回転が異なる色で発光します。
- このタイプのブザー付きもあります。
- グローブはクリアで点灯(緑)、回転(赤)になります。



VL04M-024CC

受注対応

- 制御入力線を付ける：型式名 N→A
- 3色発光（赤/回転、黄/点滅、青/点灯）にする



実寸大
VL04M-024NR



VL04M-024NY



VL04M-024NG



VL04M-024NB

オプション



マグネット付台座
BK04PSA



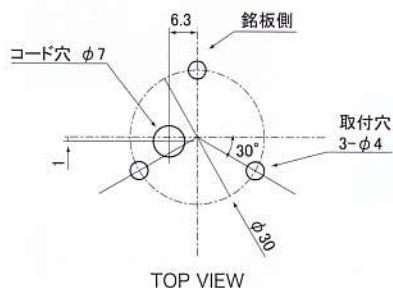
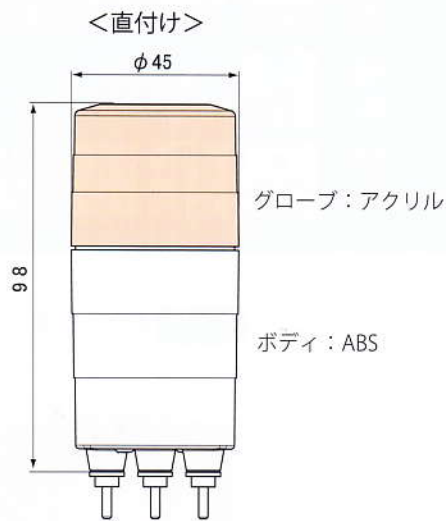
壁面ブラケットミニ
A82708



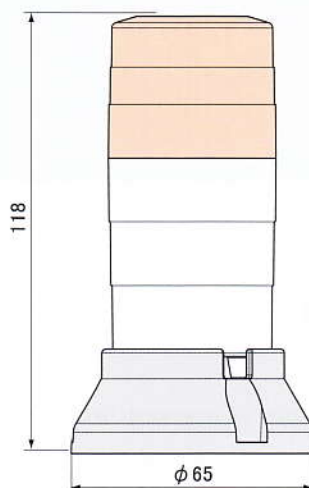
ブラケットカバーミニ
A80883



壁面取付例

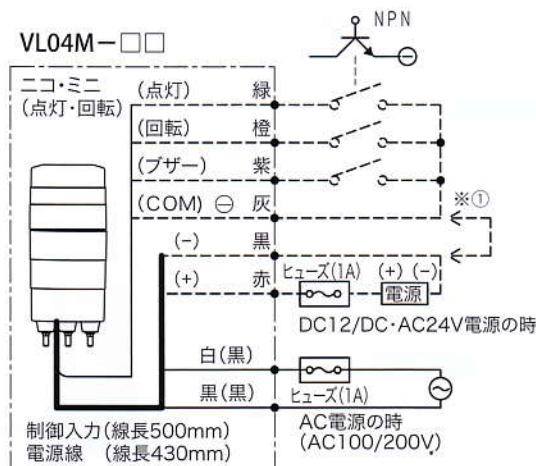


<マグネット付台座>



- ① DC電源の場合は(-)黒と(入力COM)灰は共通にする事ができます。(AC電源では絶対に共通にしないでください。)
- ② AC100V仕様は電源プラグ付になります。(黒・黒線)
- ③ 制御入力にはDC電源の場合のみトランジスタ駆動できます。
- ④ 電源の入・切には、3A以上のスイッチまたはリレーをご使用ください。
- ⑤ 2色発光タイプは点灯(緑発光)回転(赤発光)になります。
- ⑥ 点灯(緑)と回転(橙)ブザー(紫)を共通にして使用しないでください。(誤動作の原因になります。)

接続図



| 分類 | 定格電圧 | 型式名 | 機能 | | | | 消費電力 (W) | 質量 (g) | 定価 (円) |
|----------------|-------------|--------------|------|--------|----------|-----|----------|--------|--------|
| | | | 制御入力 | 点灯 | 回転 (回/分) | ブザー | | | |
| 単色 回転 点灯 | DC 12V | VL04M-D12N□ | - | - | ●(330) | - | 1.0 | 110 | 7,300 |
| | | VL04M-024T□ | - | ● | - | - | 1.0 | 110 | 4,100 |
| | AC/DC 24V | VL04M-024N□ | - | - | ●(330) | - | 1.0 | 110 | 7,300 |
| | | VL04M-024B□ | ● | - | - | ● | 1.0 | 110 | 8,200 |
| | | VL04M-100NP□ | - | - | - | - | 1.5 | 120 | 8,200 |
| | AC 100V | VL04M-100AP□ | ● | - | ●(330) | - | 2.5 | 140 | 9,800 |
| | | VL04M-100BP□ | ● | - | - | ● | 2.5 | 140 | 10,700 |
| AC 200V | VL04M-200N□ | - | - | ●(330) | - | 2.5 | 120 | 8,800 | |
| 2色 回転 点灯 | DC 12V | VL04M-D12CC | ● | ●(緑) | ●赤 (330) | - | 1.0 | 110 | 8,500 |
| | | VL04M-024CC | ● | ●(緑) | ●赤 (330) | - | 1.0 | 110 | 8,500 |
| | AC/DC 24V | VL04M-024DC | ● | ●(緑) | ●赤 (330) | ● | 1.0 | 110 | 9,400 |
| | | VL04M-100CPC | ● | ●(緑) | ●赤 (330) | - | 2.5 | 140 | 10,800 |
| | AC 100V | VL04M-100DPC | ● | ●(緑) | ●赤 (330) | ● | 2.5 | 140 | 11,400 |

- ※1 型式名□内には色記号を入れます。赤>R・黄>Y・青>B・緑>G
- ※2 2色発光はグローブはクリアになります。
- ※3 AC100V仕様では電源プラグが付いています。
- ※4 VL04M-024K□はVL04M-024T□に品番が変わり、制御入力はなくなりました。
- ※5 制御入力付 VL04M-D12A,024A は受注対応になりました。
- ※6 2色発光で点灯緑を黄色にすることもできます。
- ※7 ブザーの音圧レベル：最大 70dB (at 1m)

LED数：φ5×8

| オプション部品 | 型式名 | 説明 | 寸法図 (P.75~) | 定価 (円) |
|---------|-------------|--------------|--------------------------------|------------|
| オプション部品 | 壁面ブラケットミニ | A82708 | 本器を壁面に固定する場合に使用します | A-01 1,000 |
| | ブラケットカバーミニ | A80883 | 壁面ブラケットの化粧カバー | B-01 500 |
| | マグネット付台座 | BK04PSA | 本器に取り付けてマグネット固定や据付で使用する台座 | D-01 600 |
| | マグネットシールφ46 | A90127 | マグネットに貼り付けて使用φ46 | E-02 200 |
| 受注対応品 | 制御入力付 | 型式名N→A | 制御入力線付にする (12/24Vの場合) 「アップ分価格」 | - 300 |
| | 3色発光 | VL04M-100CC3 | 3色発光にする (AC100V) | - 12,400 |