

構造	90 径φ	モーターレス	LED	屋外仕様	フレネル レンズ
	機能	単色発光	回転	BZ ブザー	音量調整
規格	JPN TWN 生産国	RoHS	IP 23 保護特性	dB 80 (音)	50 -10 温度範囲
					2年 保証期間

特長

- 高輝度 LED を効率よく照射する構造。
- グローブにフレネルレンズを設けた構造により視認光の面積を大きくしています。
- ブザー付きタイプは音量調整可能。
- 取付けビスはステンレスを使用。

受注対応

- マグネット固定：型式名 /M
- 制御入力線を付ける：(12/24/100V)
- 回転を点滅にする：型式名 /F

発光色 赤 黄 青 緑



VL09R-100NR



VL09R-100NY



VL09R-100NB



VL09R-100NG

オプション



マウントラバー 09R
A77953

屋外用マウントラバーの使用により保護特性がIP55 になります。



平面ブラケット (小)
A82717



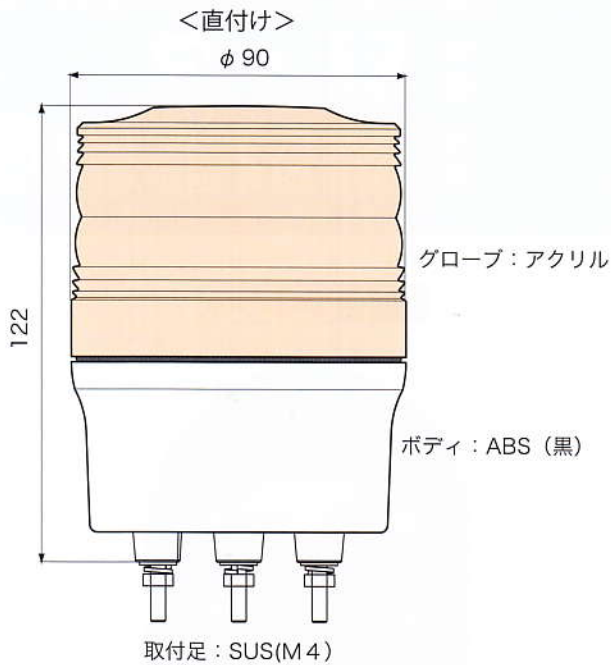
ブラケットカバー (中)
A81040



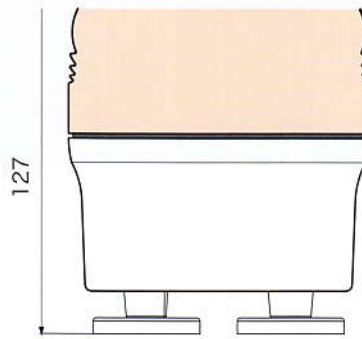
壁面ブラケット (中)
A82711



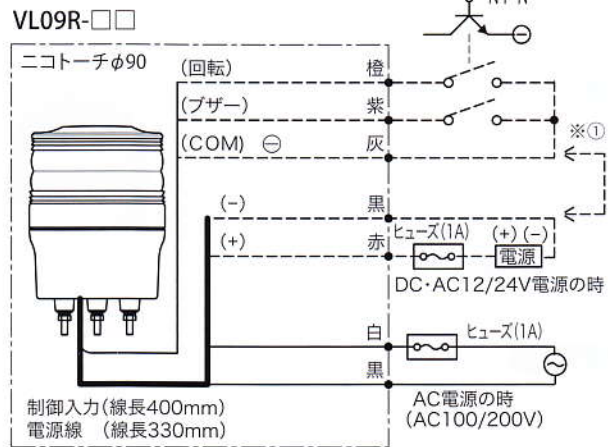
壁面取付例



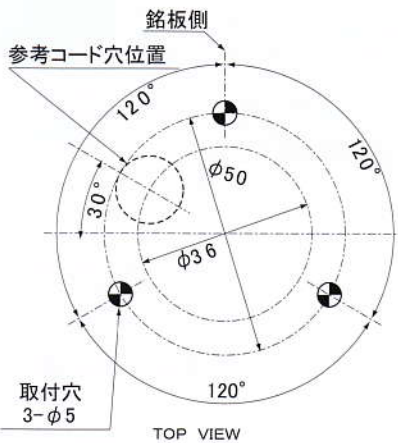
<マグネット仕様>



接続図



- ① DC電源の場合は(-)黒と(入力COM)灰は共通にする事ができます。(AC電源では絶対に共通にしないでください。)
- ② 制御入力はDC電源の場合のみトランジスタ駆動できます。
- ③ 制御入力付の機種を電源の入・切のみで使用する場合は、動作させる制御入力線を短絡してください。
- ④ 電源の入・切には、100V以上では10A以上、12/24Vでは3A以上のスイッチまたはリレーをご使用ください。



分類	定格電圧	型式名	機能			消費電力 (W)	質量 (g)	定価 (円)	
			制御入力	回転 (数/分)	ブザー			赤・黄	青・緑
単回転	AC/DC12V	VL09R-012N□	-	●(140)	-	1.8	260	8,800	9,700
		VL09R-012B□	●	●	●	2.3	290	12,600	13,500
	AC/DC 24V	VL09R-024N□	-	●(140)	-	2.5	270	8,800	9,700
		VL09R-024B□	●	●	●	3.3	300	12,600	13,500
	AC 100V	VL09R-100N□	-	●(140)	-	3.6	290	9,700	10,600
		VL09R-100NP□	-	●	-	3.6	290	9,700	10,600
	AC 200V	VL09R-100B□	●	●	●	6.5	320	13,500	14,400
		VL09R-200N□	-	●(140)	-	7.1	290	10,500	11,400
			VL09R-200G□	-	●	8.6	310	14,300	15,200

※1 型式名□内には色記号を入れます。赤>R・黄>Y・青>B・緑>G
 ※2 AC12/24V入力付仕様は受注対応となりました。
 ※3 保護特性、標準品はIP23ですが別途マウントラバーを使用することでIP55となります。
 ※4 ブザーの音圧レベル：最大80dB (at 1m、音量調節レバーで57~80dBまで調整可能)、またマウントラバーを使用しますと音量は落ちます。
 ※5 VL09R-100NPは電源プラグがついています。 LED数：φ5×20

オプション部品と受注対応品	型式名	説明	寸法図 (P.75~)	定価 (円)	
オプション部品	マウントラバー-09R	A77953	このマウントラバーを使用することで保護特性IP55となります。	C-01	900
	壁面ブラケット中	A82711	本器を壁面に固定する場合に使用します	A-03	1,300
	平面ブラケット小	A82717	本器を平面部分に固定する場合に使用します	A-08	3,900
	ブラケットカバー中	A81040	壁面ブラケットの化粧カバー	B-02	1,800
	マグネットシールφ34	A90128	マグネットに貼り付けて使用 (3枚必要)	E-01	200
受注対応品	マグネット固定	型式名/M	マグネット仕様 (φ31.5×3)	-	1,200
	制御入力付12/24V	型式名N→A	制御入力線付にする (AC/DC12/24V)	-	300
	制御入力付AC100V	型式名N→A	制御入力線付にする (100V)	-	600
	点滅仕様	型式名/F	回転を点滅にする「アップ分価格」	-	1,000