

<b>構造</b>	46 径φ	LED	屋内仕様	プリズム			
<b>機能</b>	単色発光	多色発光	点灯	点滅	回転	BZ ブザー	音量調整
<b>規格</b>	JAPAN 生産国	ROHS	CE	IP 54 保護特性	dB 85 (音)	50 -10 温度範囲	2年 保証期間

## 業界唯一の回転動作！

### 単色発光型

#### 特長

- 業界初のプリズムを使った高級積層表示灯。
- 360° 視野で高輝度発光。
- ブザー音は2種類。
- 直付け（3点留め）式とポール式があります。
- ポールはアルミ化粧パイプで軽量です。

#### 受注対応

- ポール長さ変更：型式名 / L □ □
- 各段の色の配列変更：型式名 / 色記号
- グローブをクリアにする：型式名 / CL

#### 種類（単色発光）

電圧：AC/DC24V・AC/100V

形式：直付け式・ポール式

段数：1・2・3・4・5

動作：【点灯】【点滅】【回転】【ブザー】

※仕様・図面詳細▶P.29

直付け式



VT04Z 型（ブザー付）直付け式

ポール式



VT04Z 型  
(ブザーなし)  
ポール式

VT04Z 型  
(ブザー付)  
ポール式



アルミ台座 19  
(P1)



側面取付ブラケット  
(P3)



ポールカプラ22  
(P4)

寸法図  
接続図 ▶ P.29  
仕様表

## 多色発光型

### 特長

- 1段で多色発光します。
- 広範囲の明るさ。
- 直付け式（3点留め）とポール式があります。
- 「点灯のみ」のタイプと「点灯・点滅・ブザー」タイプがあります。

### 受注対応

- ポール長さ変更：型式名/L□□

### 種類（多色発光）

電圧：DC24V・AC/100V

形式：直付式・ポール式

段数：1

動作：【点灯】【点灯・点滅・ブザー】

※仕様・図面詳細▶P.30

1段で4色（赤・黄・緑・青）  
の発光ができます。

赤色点灯時



VT04Z-□□□KU（多色ブザー付）  
直付け式



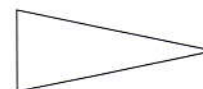
黄色点灯時



緑色点灯時



青色点灯時



消灯時



VT04Z-□□□TU（多色ブザーなし）  
ポール式

LED積層灯

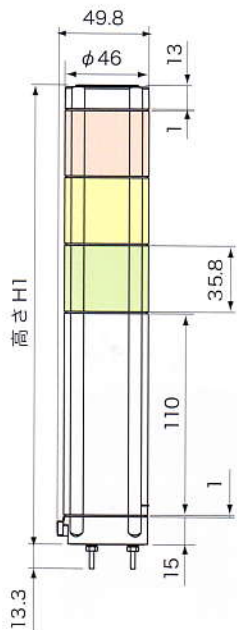


ニコタワー・プリズム（単色・多色発光）

寸法図  
接続図 ▶ P.30  
仕様表



<直付け>



<直付け>

高さH1 (mm)	1段	176.8
	2段	213.6
	3段	250.4
	4段	287.2
	5段	324

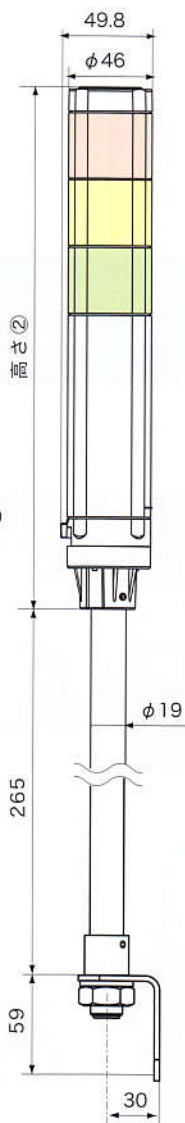
<ポール取付け>

高さH2 (mm)	1段	211.3
	2段	248.1
	3段	284.9
	4段	321.7
	5段	358.5

多色発光タイプ寸法は1段サイズになります。

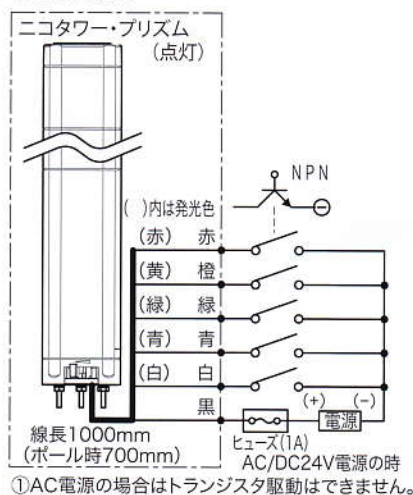
レンズ：ポリカーボネート  
 ボディ：ABS  
 ポール固定：ポリアミド（ナイロン）  
 （ポールタイプのみ）  
 ポール：アルミパイプ  
 取付ブラケット：SPCC  
 ※ポールの長さ変更や材質変更（鉄・ステン）は特注になります。

<ポール取付け>

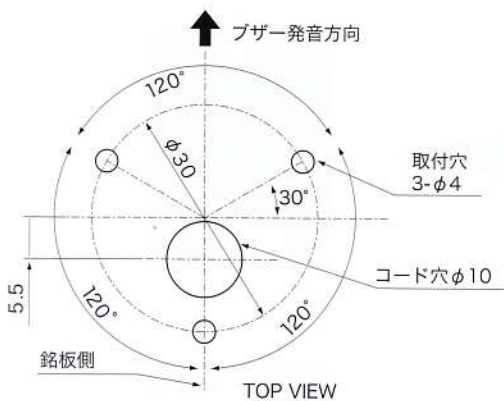
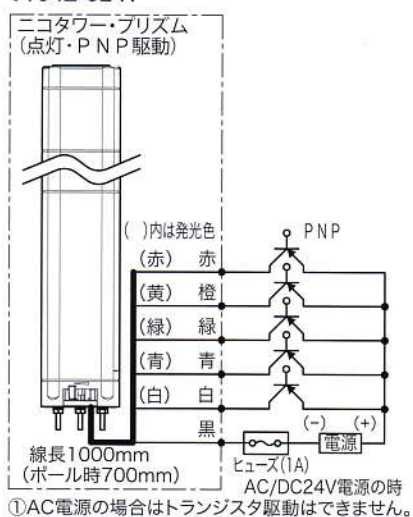


単色発光接続図

VT04Z-024T



VT04Z-024T



単色発光

分類	定格電圧	型式名		段数	機能			消費電力(W)	質量(g) (直付け)	取付別定価(円)	
		直付け	ポール取付け		点灯	回転(回/分)	ブザー			直付け	ポール取付け
ニコタワー・プリズム (点灯)	AC/DC24V	VT04Z-024T1	VT04Z-024T1/△	1	●	-	-	0.59	241	5,400	6,900
		VT04Z-024T2	VT04Z-024T2/△	2				1.04	282	7,200	8,700
		VT04Z-024T3	VT04Z-024T3/△	3				1.59	326	9,400	10,900
		VT04Z-024T4	VT04Z-024T4/△	4				2.15	370	12,000	13,500
		VT04Z-024T5	VT04Z-024T5/△	5				2.62	411	16,500	18,000
	AC 100V	VT04Z-100T1	VT04Z-100T1/△	1	●	-	-	1.23	241	8,400	9,900
		VT04Z-100T2	VT04Z-100T2/△	2				1.72	282	10,200	11,700
		VT04Z-100T3	VT04Z-100T3/△	3				2.36	326	12,400	13,900
		VT04Z-100T4	VT04Z-100T4/△	4				3.01	370	15,000	16,500
		VT04Z-100T5	VT04Z-100T5/△	5				3.52	411	19,500	21,000
ニコタワー・プリズム (点灯・回転・ブザー)	AC/DC24V	VT04Z-024K1	VT04Z-024K1/△	1	●	●	(330)	2.00	260	8,900	10,400
		VT04Z-024K2	VT04Z-024K2/△	2				2.20	305	11,200	12,700
		VT04Z-024K3	VT04Z-024K3/△	3				2.70	348	13,700	15,200
		VT04Z-024K4	VT04Z-024K4/△	4				2.90	391	16,600	18,100
		VT04Z-024K5	VT04Z-024K5/△	5				3.10	434	21,400	22,900
	AC 100V	VT04Z-100K1	VT04Z-100K1/△	1	●	●	(330)	4.60	260	11,900	13,400
		VT04Z-100K2	VT04Z-100K2/△	2				5.10	305	14,200	15,700
		VT04Z-100K3	VT04Z-100K3/△	3				6.20	348	16,700	18,200
		VT04Z-100K4	VT04Z-100K4/△	4				6.70	391	19,600	21,100
		VT04Z-100K5	VT04Z-100K5/△	5				7.20	434	24,400	25,900

※1 ポール式の場合、型式名△には設置方法により取付形状記号を入れます。P1・P3・P4

※2 質量は直付けの時です、ポール式はP1 (256g)、P3 (247g)、P4 (186g) を加算してください。

※3 消費電力はブザーの分も含む。(ブザーのみの消費電力24V0.4W、100V1.8W 待機時 24T型 0W、24K型 1.1W、100T型 0.56W、100K型 1.7W)

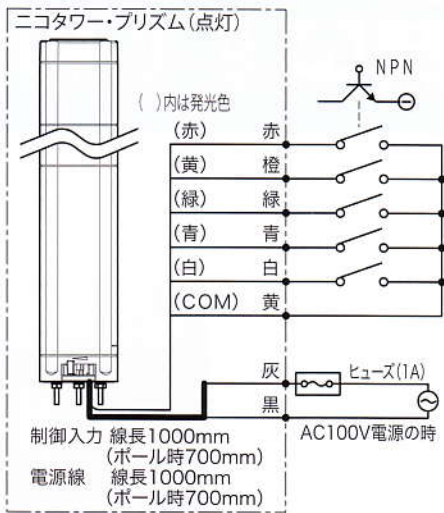
※4 ブザーの音圧レベル：最大85dB (at 1m、音量調節レバーで70~85dBまで調整可能)

LED数：点灯>赤黄Φ5×6・青・緑：Φ5×4 回転>各色Φ5×8

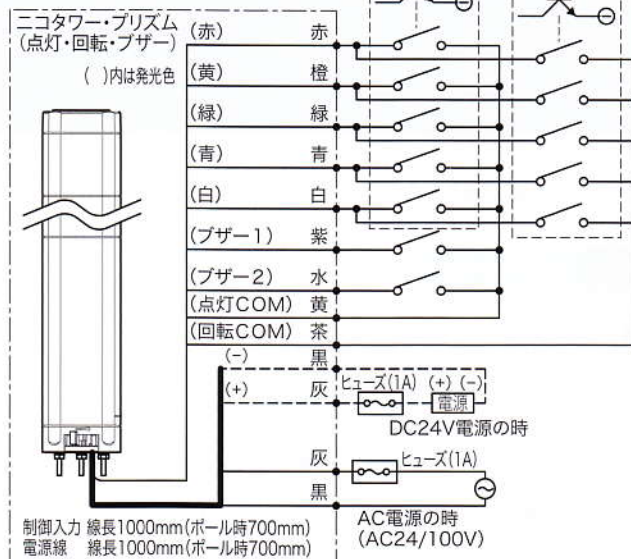
オプション部品と受注対応品	型式名	説明	寸法図 (P.75~)	定価	
受注対応品	ポール長さ変更	型式名 / L□□	ポールΦ19 標準長さ変更 1cm単位・最大 1mまで「アップ分価格」	-	460
	色配列の変更	型式名 / 色記号	各段の色の配列を変える「アップ分無し」	-	-
	クリアグローブ	型式名 / CL□	グローブをクリアにする。「アップ分無し」	-	-

単色発光接続図

VT04Z-100T



VT04Z-□□□K



- ①同色で点灯と点滅を同時入力すると、他の段が正常に動作しません。
- ②制御入力はDC電源の場合のみトランジスタ駆動できます。

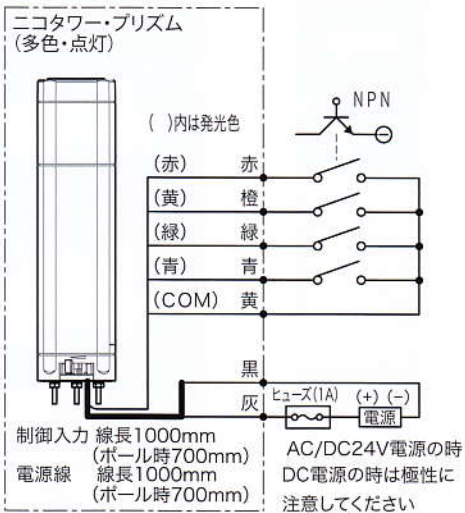
LED積層灯



ニコタワー・プリズム (単色・多色発光)

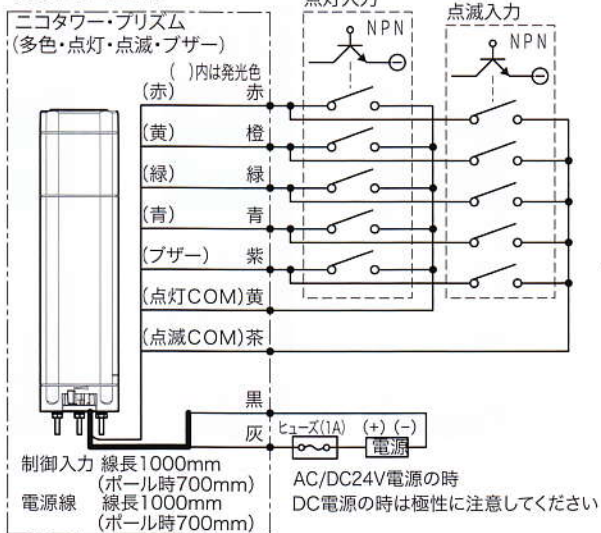
多色発光接続図

VT-04Z-□□TU



- ①制御入力はDC電源の場合のみトランジスタ駆動できます。
- ②電源の入切には、3A以上のスイッチまたはリレーをご使用ください。

VT04Z-□□KU



- ①点灯COM(黄)と点滅COM(茶)は共通にできません。それぞれ別のI/Oユニットを使用してください。
- ②DC電源の場合、灰を(+)黒を(-)に接続してください。
- ③制御入力はDC24V電源の場合のみトランジスタ駆動できます。
- ④同色で点灯と点滅を同時入力すると、点灯が優先されます。

多色発光

分類	定格電圧	型式名		段数	機能			消費電力(W)	質量(g) (直付け)	取付別定価(円)	
		直付け	ボール取付け		点灯	点滅	ブザー			直付け	ボール取付け
多色 点灯・点滅	DC 24V	VT04Z-D24TU	VT04Z-D24TU/△	1	●	-	-	2.2	233	8,800	10,300
		VT04Z-D24KU	VT04Z-D24KU/△		●	●	●	3.2	238	12,300	13,800
	AC 100V	VT04Z-100TU	VT04Z-100TU/△	1	●	-	-	1.9	244	11,800	13,300
		VT04Z-100KU	VT04Z-100KU/△		●	●	●	2.3	249	15,300	16,800

※1 ボール式の場合、形式名△には設置方法により取付形状記号を入れます。P1・P3・P4

LED数：Φ5 4色×3

※2 質量は直付けの時です。ボール式はP1 (256g)、P3 (247g)、P4 (186g) を加算してください。

※3 消費電力はブザーの分も含む (ブザーのみの消費電力 24V 0.4W、100V 1.8W)、待機時 24V 0.56W、AC100V 1.7W

※4 ブザーの音圧レベル：最大 85dB (at 1m、音量調節レバーで 70 ~ 85dB まで調整可能)

オプション部品と受注対応品	型式名	説明	寸法図 (P.75~)	定価 (円)
受注対応品	ボール長さ変更	型式名 / □□□	ボールΦ19 標準長変更・最大 1m まで「アップ分価格」	460