

構造	80 径φ	携帯型	磁石固定	モーターレス	LED	屋外仕様	プリズム
機能	充電式	単色発光	点滅	回転			
規格	JPN CHN 生産国	RoHS	Patent Design PAT.	IP 55 保護特性	50 -10 温度範囲	1 年 保証期間	

ニコ UFO (電池式) からデザインを一新し、充電式が登場。

特長

- グローブはポリカーボネートで割れにくい。
- 充電式で電池交換は 2~3 年に 1 回。
- 2段の特殊プリズムで、LED 数の増設で当社製品 UFO に比べ約 120%明るくなりました。
- 通常のアルカリ電池も使用可。(この場合充電はできません)
- 付属の AC アダプターだけでなく USB 端子や、車両のシガーソケットからも充電できます (オプション)。
- 回転、点滅切替はプッシュ釦でワンタッチで行えます。
- 盗難防止フックが取付できます。

発光色 赤 黄 青 緑



VL08B-003DR

実寸大

付属品



AC アダプター
BC7AD05



盗難防止フック 08B
A82750



VL08B-003DY



VL08B-003DB



VL08B-003DG

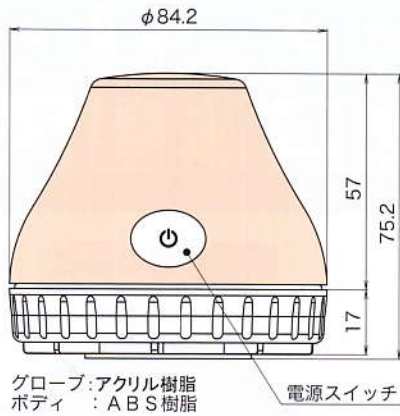
オプション



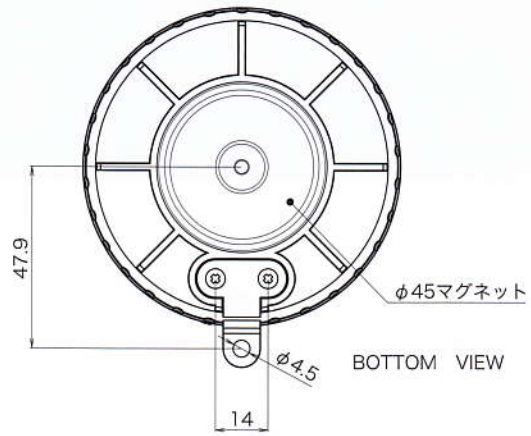
USB 充電コード
(DC5V 入力 / 出力 5V)
BC7VBU1



シガーアダプター
(DC12・24V 入力 / 出力 5V)
BC7VBCH

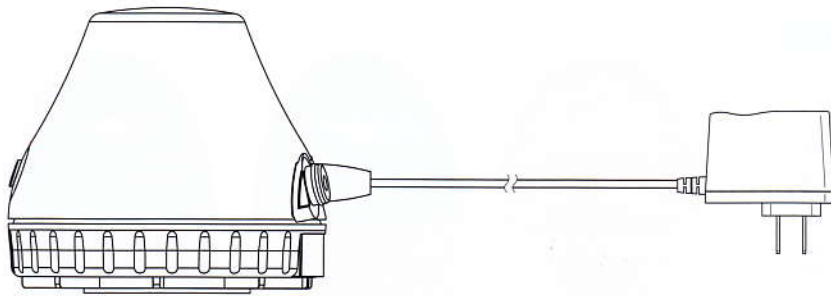


<壁掛け取付加工寸法>



※付属品、盗難防止フック 08B は必要な時、
写真のようにビス 2 本で取付けてください

使用方法



【充電】

AC アダプター (BC7AD05) を使用して AC100V より充電を行います。充電中は表示 LED が点灯し、満充電になりますと消灯します。(充電時間: 約 3~4 時間) なお、充電中は動作はできません。

【動作】

電源スイッチを ON にしますと回転動作となり、もう一度 ON にしますと点滅動作になります。さらにもう一度 ON で消灯します。また、どのモードでも動作中スイッチを長押ししますと OFF になります。点滅モードでは 40ms 4 回のフラッシュで分当たり 72 回の動作を行います。

分類	電源	型式名	機能			連続動作時間 (h)		質量 (g)	定価 (円)
			点灯方式	点滅 (回/分)	回転 (回/分)	点滅	回転		
充電式回転灯	Ni-MH 電池 2.4V	VL08B-003D□	手動	●(4点滅×75)	●(250)	120	80	160	OP

※1 型式名□内には色記号を入れます。赤>R・黄>Y・青>B・緑>G

LED数: φ5×12

※2 連続動作時間はフル充電後の数値です。充電電池は外気温や充放電回数、使用環境で変わりますので表記データは目安としての数値です。

※3 充電時間 約2時間

オプション部品と受注対応品	型式名	説明	寸法図 (P.75~)	定価 (円)
オプション部品	マグネットシールφ46	A90127	マグネットに貼り付けて使用	E-02 200
	盗難防止フック 08B	A82750	本体に取付ける盗難防止用のフック (商品に付属)	A-07 120
	充電電池 単3	A64604	ニッケル水素電池 (単3 1.2V 2400mAh)	- 600
	AC アダプター	BC7AD05	AC100V 入力 ・ 出力 5V (商品に付属)	F-01 1,800
	シガーアダプター	BC7VBCH	シガーアダプター (IN 12/24 ・ OUT 5V)	G-01 1,800
	USB 充電コード	BC7VBU1	USB 端子から充電するコード (DC 5V 入力 ・ 出力 5V)	G-02 420

