

構造	118 径φ	携帯型	磁石固定	モーターレス	LED	屋外仕様	プリズム
機能	電池式	自動点灯	無線仕様	単色発光	点滅	回転	
規格	JAPAN 生産国	RoHS	IP55 保護特性	50 -10 温度範囲	2年 保証期間		

特長

- 単1電池2個で1000時間の連続動作をします。
(赤・黄の場合)
- 持ち運びに便利な取手付き。
- 円形16面プリズム効果で視認性大。
- 回転・点滅の切替可能。
- 3点留め固定とマグネット固定の両方が可能。

受注対応

- シガープラグ入力: 型式名 /CP
- 外部電圧入力: 型式名 /R
- 回転速度の変更: 型式名 /Z01 ~
- 無線動作: 型式名 /RC

発光色 ● ● ● ●



VL11B-003AR



VL11B-003AY



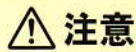
VL11B-003AB



VL11B-003AG

3つの設置方法

マグネット取り付け



注意

逆方向・横方向での取り付けの場合、曲面や塗装面、サビなどで凸凹のある面など、引っ付きの弱い面への取り付けは、落下の恐れがありますのでご注意ください。

3点留め取り付け



※ナット・ワッシャーは別途必要です。

吊り下げ・持ち運び取っ手



オプション

送信機

- VL01 (無線機内蔵回転灯を単独制御)
- VL02 (無線機内蔵回転灯を5台まで個別制御)



操作可能距離約100m
(見通しのよい場合)

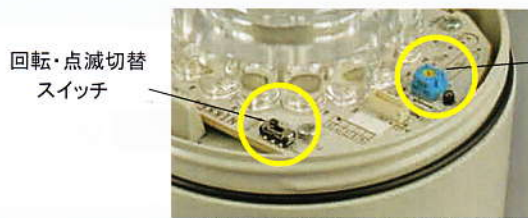
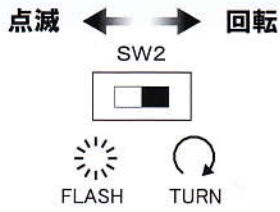


- 道路・鉄道などでの保安作業時に…
- 高所作業者への監督者からの注意喚起に…
- 商店などでの犯罪発生時の外部警報に…

離れたところから無線リモコンにより本機を ON-OFF することができます。複数台(5台まで)を個別に ON-OFF や、一斉 ON-OFF ができます。(写真: VL02 の場合)

【回転・点滅切替スイッチ】

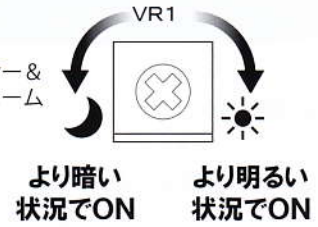
内部の切替スイッチで、回転動作と点滅動作を切り替えることができます。グローブを取り外し、内部にある白い基板のスイッチ（SW2）を切り替えます。



※夜間自動点灯（照度センサー）のない機種もあります。

【夜間自動点滅タイプの感度ボリューム】（VL11B-003B□）

照度センサー付のタイプのみ、夜間自動的にONになるようにでき、夜間判定の調整ができます。グローブを取り外し、内部にある白い基板の感度ボリューム（VR1）を調整します。

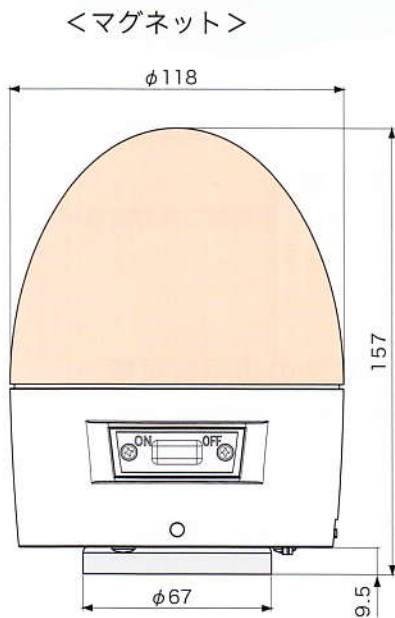


【簡単な電池交換】



寸法図

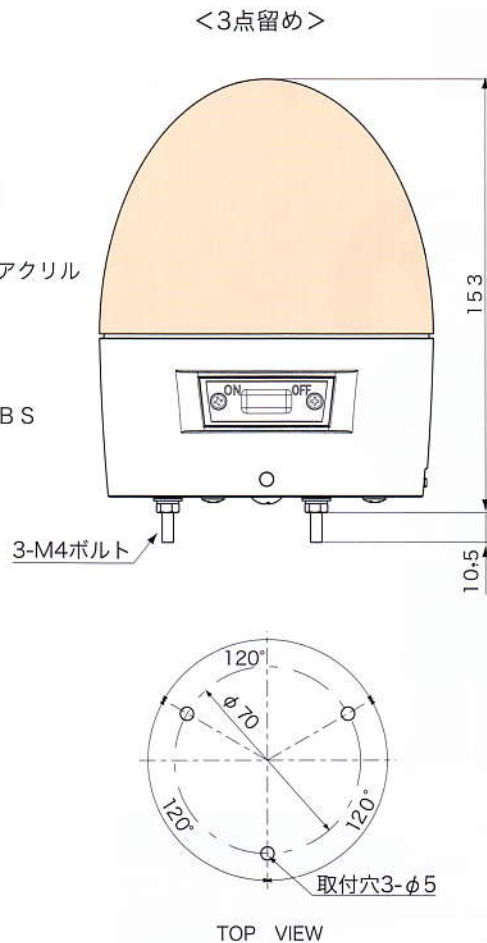
単位 mm



※出荷時はマグネットになります。

グローブ:アクリル

ボディ:ABS



電池式回転灯



ニコカプセル

分類	電源	型式名	機能			連続動作時間 (h)		質量 (g)	定価 (円)	
			点灯方式	点滅 (回/分)	回数 (回/分)	点滅・赤 (青)	回転・赤 (青)		赤・黄	青・緑
電池式 回転灯	単1×2 DC 3V	VL11B-003A□	手動	●(72)	●(288)	1000 (200)	1000 (200)	609	12,600	15,200
		VL11B-003B□	自動			1000 (200)	1000 (200)	609	13,200	15,800

LED数:φ5×16

※1 型式名□内には色記号を入れます。赤>R・黄>Y・青>B・緑>G

※2 連続動作時間はアルカリ電池を使用した場合です。この動作時間については外気温によって変わりますので表記データは目安としての数値です。

※3 商品には電池は付属していません。

オプション部品と受注対応品	型式名	説明	寸法図 (P.75~)	定価 (円)	
オプション部品	マグネット用シールφ70	A90130	マグネット保護シート (カプセル用)	E-04	240
受注対応品	シガープラグ入力	型式名 /CP	シガータイプ入力	-	1,800
	外部電圧入力	型式名 /R	リード式入力 (DC 12V/24V)	-	1,200
	回転速度変更	型式名 /Z01~	ソフト変更 (回転速度・モード変更)	-	1,000
	無線動作	型式名 /RC	無線仕様 (本体内に送受信機内蔵) 「アップ分価格」	-	17,700
	無線動作 01	VL01	リモコン (無線機内蔵回転灯を単独制御)	-	22,000
無線動作 02	VL02	リモコン (無線機内蔵回転灯を5台まで個別制御)	-	24,900	