

構造	120 径φ	モーターレス	LED	屋外仕様	フレキシブル レジス				
機能	人感センサ	無線仕様	単色発光	点滅	回転	スピーカ	メロディ	MP3 メッセージ	音量調整
規格	JAPAN 生産国	RoHS	IP 23 保護特性	dB 105 (音)	50 -10 温度範囲	2 年 保証期間			

VL12V 型

特長

- 音声合成による音声、アラーム、メロディ、など2ch、8メッセージが出力可能。
- 表示部はモーターレスLED回転灯で回転と点滅が選べます。
- 音声はメモリーカードで書き換え可能。
- 内蔵メモリは2MBで、ビットレート64Kで合計約240秒の再生が可。
- ソーラー式電源タイプ(ニコソーラー・ボイス)は▶P.52に掲載

発光色 赤 黄 青 緑



VL12V-100AR

受注対応

- 電源コードをプラグ式にする：型式名 /P
- 無線で動作：型式名 /RC
- 人感センサー動作：型式名 /J2

※オプション・仕様・図面詳細▶P.47
※音声メッセージ集 (P.82)

人感センサー



VL12R-100AR/J2



VL12V-100AY



VL12V-100AB



VL12V-100AG

- ① 音声データはすべてメモリーカードを経由して書き込みます。ご希望のメッセージ、警報音を P.79 のメッセージ集より選んでいただき、当社で書き込むか、音源があればユーザー様でも書き込み可能です。音声内容の変更はメモリーカードで提供いたします。
- ② 所定の電源を供給し、カードスロットにMP3形式の所定のファイル名で書き込まれたメモリーカードを挿入しますと内部メモリーに音声データが書き込まれます。
- ③ メモリーカードを外し、配線図の表示通り各入力線をタッチしますと、書き込まれた音声は再生されます。
- ④ 回転入力線 ON で上部の表示部が回転動作、点滅入力線 ON で点滅動作します。
- ⑤ 再生中、減音線 ON で約 20dB 減音されます。
- ⑥ 内蔵メモリは 2MB ですのでメッセージ、アラーム含め最大 240 秒（ビットレート 64k の場合）まで再生可能です。

2チャンネル出力での音声再生

パソコンなどで普及度の高い音声圧縮フォーマット MP3を採用。音声出力は2チャンネルあり、それぞれ最大4種、合計8種の音声をメモリーカードにて録音できます。それぞれのチャンネルで再生する音声は、ボディ背面のディップスイッチで設定します。内蔵メモリは2MBあり、最大で約240秒（※）まで再生可能です。



※ビットレート64kでチャンネルに関係なく、音声1種の場合です。

音声はメモリーカードで書き換え可能

音声の書き換えは、音声データの入ったメモリーカードをメモリーカードスロットに装着するだけでの簡単書き換え。ご希望のメッセージや警報音を当社の「メッセージ集」より選んでいただき、当社にてデータを書き込んでメモリーカード（別売）で提供いたします。また音源があればMP3形式で所定のファイル番号をつけて書き込みを行っていただければユーザー様でも書き換え可能です。

データの書き換えはメモリーカードを挿入した状態で、電源をONすることで行います。完了後は電源をOFFにし、メモリーカードを抜きます。

夜間時などにボリュームを下げる 減音入力装備

最大105dB (at1m/1KHZ) の大音量タイプ。ボディ背面のボリュームでボリューム調整ができます。また、夜間時などボリュームを下げたい時に外部からの信号入力で調整されている音量から20dB減音することができます。



音声選択ディップスイッチ



音量調整ボリューム

メモリーカードスロット

音声合成報知器



ニコボイス

分類	定格電圧	型式名	動作機能 (点滅・回転数 / 分)		消費電力 (W)	質量 (Kg)	色別定価 (円)	
			点滅	回転			赤・黄	青・緑
ニコボイス (音声合成報知器)	DC 12V	VL12V-D12A□	240	140	8.0	1.4	OP	-
	DC 24V	VL12V-D24A□	240	140	10.0	1.4	OP	OP
	AC 100V	VL12V-100A□	240	140	15.0	1.9	OP	OP
	AC 200V	VL12V-200A□	240	140	15.0	1.9	OP	OP

※1 型式名□内には色記号を入れます。赤>R・黄>Y・青>B・緑>G ただし、DC 12Vタイプは青・緑はありません。

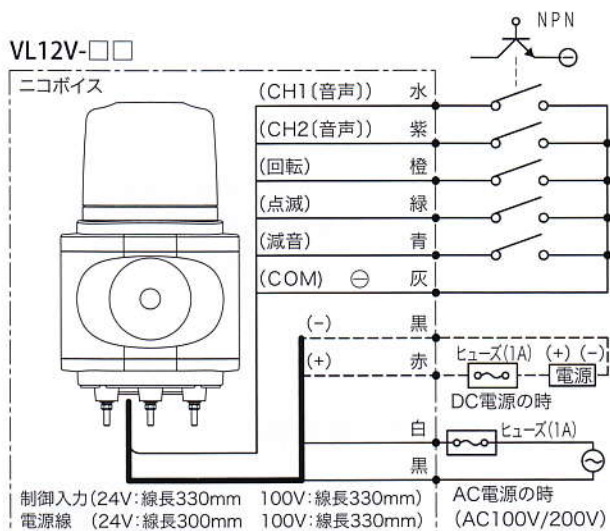
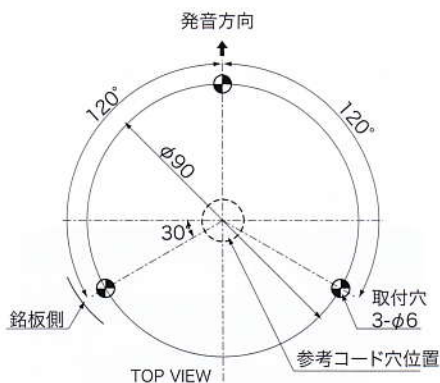
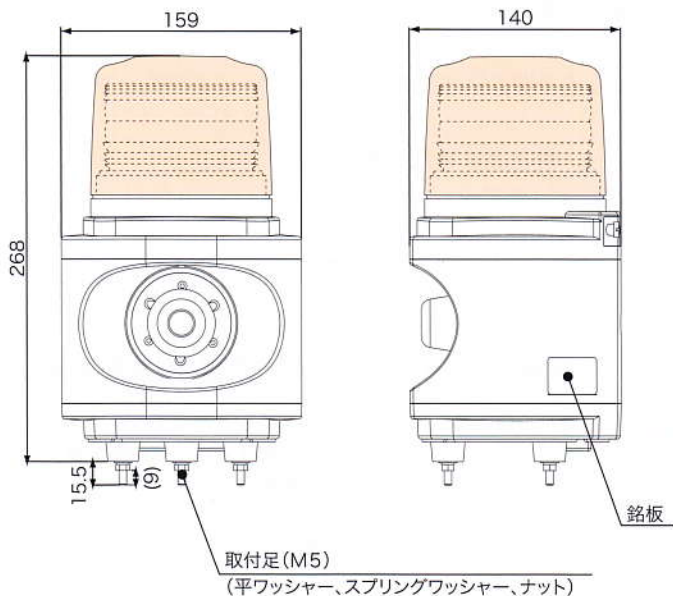
LED数：φ5×32

※2 基本メッセージは当社で吹き込んで出荷します。吹き込み方法の種類につきましては下記オプション部品の項を参照ください。

※3 ボールや電柱に固定の場合はタカチ製ボール固定金具 SSK170・SUS バンド PBK-10S が使用できます。

※4 このタイプのソーラー式は P.52 (ソーラー LED 回転灯) に記載しています。

オプション ▶ 次頁



- ①制御入力はDC電源の場合のみトランジスタ駆動できます。
- ②電源の入・切には、5A以上のスイッチまたはリレーをご使用ください。

オプション

送信機

- VL01 (無線機内蔵回転灯を単独制御)
- VL02 (無線機内蔵回転灯を5台まで個別制御)



操作可能距離約 100m
(見通しのよい場合)

- 道路・鉄道などでの保安作業時に…
- 高所作業者への監督者からの注意喚起に…
- 商店などでの犯罪発生時の外部警報に…



壁面ブラケット (大)
A82712



ブラケットカバー (大)
A80947



離れたところから無線リモコンにより本機を ON-OFF することができます。複数台 (5 台まで) を個別に ON-OFF や、一斉 ON-OFF ができます。(写真: VL02 の場合)

オプション部品と受注対応品	型式名	説明	寸法図 (P.75~)	定価 (円)	
オプション部品	壁面ブラケット大	A82712	壁面に固定するL型ブラケット	A-04	2,900
	ブラケットカバー大	A80947	壁面ブラケットの化粧カバー	B-03	2,800
受注対応品	電源プラグ付	形式名/P	AC 100V電源線をプラグ付にする「アップ無し」	-	-
	無線仕様	形式名/RC	無線仕様 (本体内に送信機内蔵) 「アップ分価格」	-	17,700
	無線仕様 01	VL01	リモコン (無線機内蔵回転灯を単独制御)	-	22,000
	無線仕様 02	VL02	リモコン (無線機内蔵回転灯を5台まで個別制御)	-	24,900
	人感センサー仕様	形式名□/J2	人感センサー付 (AC 100V用) 「アップ分価格」	-	9,000
	データ書き込み	書き込み手数料 1	既存メッセージを本体に書込んで出荷する場合 (8メッセージ迄)	-	-
	データ書き込み	書き込み手数料 2	既存メッセージをメモリーカードで発送する場合 (20メッセージ迄)	-	2,400
	データ書き込み	書き込み手数料 3	新規メッセージを本体に書込んで出荷する場合 (1メッセージ当り)	-	2,600
	データ書き込み	書き込み手数料 4	新規メッセージをメモリーカードで発送する場合 (1メッセージ当り)	-	2,800
データ書き込み	書き込み手数料 5	ユーザー様からデータ載せて書き込み場合 (著作権対象外のみ)	-	1,800	