

構造	90 径φ	モーターレス	LED	屋外仕様	フレキシブル		
機能	ソーラー	充電式	人感センサー	自動点灯	単色発光	点滅	回転
規格	JAPAN 生産国	ECO	RoHS	IP 23 保護特性	50 -10 温度範囲	1年 保証期間	

特長

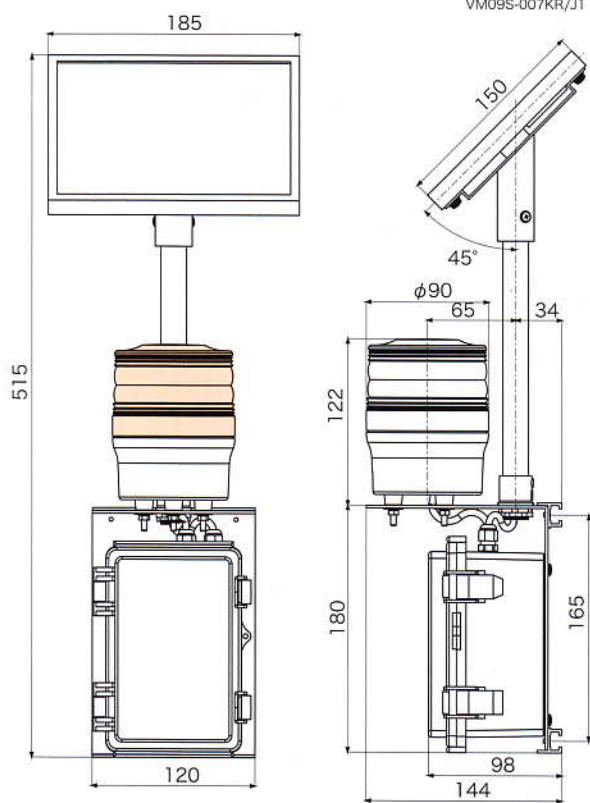
- ソーラー・充電電池・発光部が一体型のソーラー回転灯。
- 連続モードでは昼夜 24 時間連続運転も可能。
- 「回転⇄点滅」および「昼夜連続⇄夜間自動」の切替スイッチ内蔵。
- 回転灯にはニコトーチφ90を採用。
- 取付け板背面に平リブ（M8）の使用により多様な取付けが可能。

受注対応

- 人感センサー仕様：型式名/J1

寸法図

単位mm



人感センサー仕様
VM09S-007KR/J1

発光色 **赤** **黄** **青** **緑**



ソーラーパネル

- 長寿命単結晶シリコンの高級ガラスパネル使用。
- 方位 360°の調整が可能。



ソーラーパネルの向きは本体設置後でも 360°最適な方向に調整できます。(1 回転以上は不可)

制御ボックス

- 「回転⇄フラッシュ」& 「昼夜連続⇄夜間自動」の切替スイッチ内蔵。
- 高容量のニッケル水素電池パックを使用し交換が可能。

オプション



ポール固定金具
A827142



バッテリーパック (7.2V4800mAh)
VB-07K

市販のポール固定用ベルト
対応可能ポール径
φ60 ~ 400mm

分類	充電バッテリー	型式名	機能			連続動作時間 (h)	電池寿命	質量 (Kg)	定価 (円)
			動作方式	点滅 (回/分)	回転 (回/分)				
ソーラー回転灯	ニッケル水素 7.2V	VM09S-007K□	連続・自動	●(333)	●(140)	点滅約140/回転約30	2~3年	2.6	64,400

※1 型式名□内には色記号を入れます。赤>R・黄>Y・青>B・緑>G

※2 素子寿命：電池・約 2~3 年、ソーラーパネル約 10 年

LED数：φ5×20

オプション部品と受注対応品	型式名	説明	寸法図 (P.75~)	定価 (円)	
ポール固定金具	A82714	固定バンドを使用して本器をポールに固定する場合の金具	A-05	2,800	
オプション部品	簡易南京錠	A78752	ボックス扉の簡易南京錠	-	300
	電池パック	VB-07K	ニッケル水素交換バッテリーパック 7.2V 4,800mAh	-	OP
受注対応品	人感センサー仕様	型式名/J1	人感センサー付 (モーションセンサー) 「アップ分価格」	-	3,600