



特長

●長寿命単結晶シリコンの高級ガラスパネル使用。

[標準パネルの種類]



オプション

ニッケル水素電池
VSB-03W (3.6V)



壁面アダプター

シールバッテリー

シールバッテリー

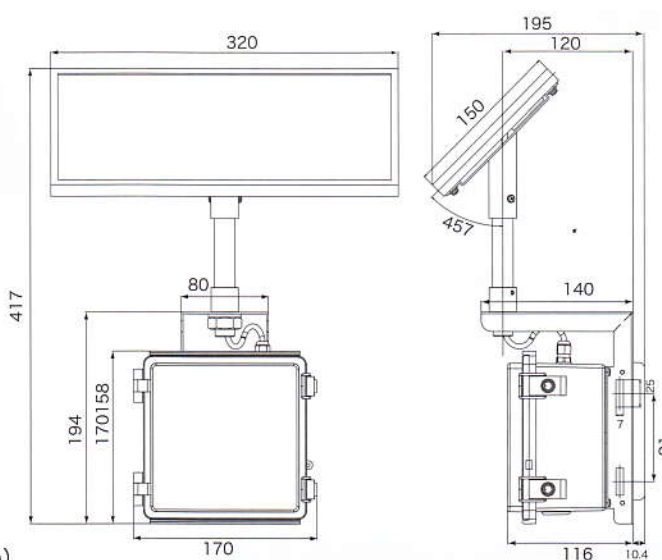
A82715

VSB-06K (6V・4Ah)

VSB-12KB (12V・2.3Ah)

寸法図

単位 mm



ニコソーラー・アトリウム

ソーラー式照明

分類	出力電圧	型式名	人感センサー	ソーラーパネル寸法	ソーラー出力 (W)	充電電池容量	電池寿命	質量 (Kg)	定価 (円)
ソーラー電源器	DC 5V	VM05W-B05A	-	150×320	5.5	6V 4.0Ah	約3年	3.6	98,000
	DC 12V	VM05W-B12A	-		5.5	12V 2.3Ah		3.2	98,000

※1 本器をポールや電柱に固定の場合は市販の SUS バンドが使用できます。

オプション部品	受注対応品	型式名	説明	寸法図 (P.75~)	定価 (円)
オプション部品	壁面アダプター	A82715	電源器本体を壁面に取り付けるアダプター	A-06	1,600
	ニッケル水素電池キット	VSB-03N	3.6V/2400mAh(5.5V出力パネルとの組み合わせでは2キット必要)	-	2,800
	シールバッテリー	VSB-06K	WP-4 6V/4Ah	-	4,300
	シールバッテリー	VSB-12KB	GET4B-5 12V/2.3Ah	-	4,600
受注対応品	人感センサー仕様	型式名/J1	人感センサー付 (Mセンサー) 「アップ分価格」	-	3,600

分類	ソーラー素子	型式名	寸法 / 縦 x 横 (mm)	出力電圧 (V)	出力電力 (W)	寸法図 (P.75~)	質量 (Kg)	定価 (円)
ソーラーパネル	単結晶シリコンガラスパネル (架台付)	A64612	80×450	5.5	4.2	G-19	0.57	6,500
		A64613	80×600	5.5	5.6	G-20	0.71	8,600
		A64610	150×185	11.0	2.5	G-17	1.52	5,400
		A64611	150×320	9.5	5.5	G-18	1.74	9,200
		A64614	150×185	17.2	3.0	G-17	1.52	5,400
		A64615	150×320	17.2	5.5	G-18	1.74	9,200