

3WT-A, 3WT-R 逆V変圧器

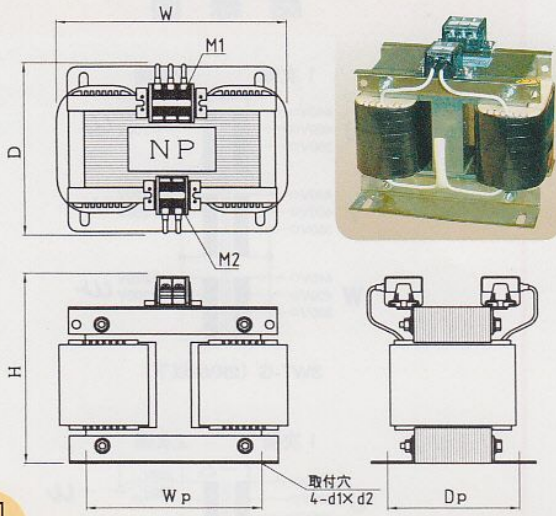


図-1

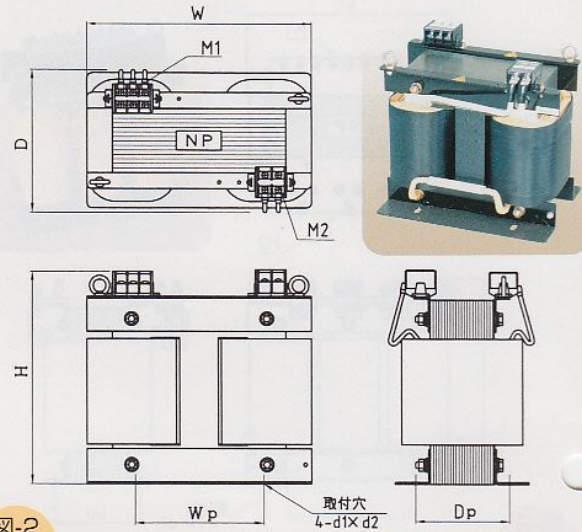


図-2

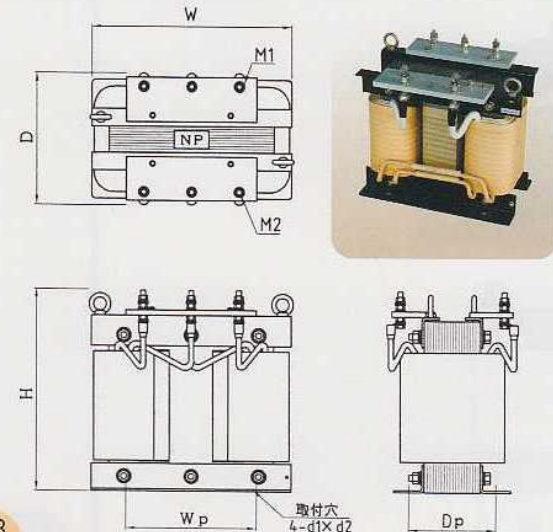


図-3

1. 図および写真は、代表例ですので現品と細部で異なる場合があります。 2. 表中記載の寸法・重量は、概略値ですので多少の差異はご了承下さい。

参考 5 逆V変圧器とは
 3相から単相を取り出す接続法の一つです。
 1次3相のうち2相を合成して2次に単相を取り出す方法で、1次の3相バランスは取れません。
 下図の場合、U相とW相は同じ電流ですが、V相にはU相とW相の電流が流れますので2倍の電流になります。
 電源の変圧器や、発電機などにV相のみ2倍の負担をかけますので十分ご注意ください。

3WT-A 逆V変圧器 1次3相 200V 2次単相2線 100V

品番	容量 (VA)	2次電流 (A)	寸法 (mm)								耐熱クラス	端子種別	図面番号	質量 (kg)	
			W	D	H	Wp	Dp	d1	d2	M1					M2
3WT-1000A	1k	10	210	170	175	160	120	8	20	4	4	B	ブロック	図-1	15
3WT-1500A	1.5k	15	250	170	205	120	115	10	20	4	4	B	ブロック	図-1	21
3WT-2000A	2k	20	260	190	205	120	125	10	20	4	4	B	ブロック	図-1	24
3WT-3000A	3k	30	290	230	240	150	140	12	21	5	5	B	ブロック	図-2	38
3WT-4000A	4k	40	330	250	280	250	145	12	21	5	6	B	ブロック	図-2	50
3WT-5000A	5k	50	330	255	280	250	150	12	21	5	6	B	ブロック	図-2	60
3WT-6000A	6k	60	330	260	280	250	155	12	21	6	6	B	ブロック	図-2	66
3WT-7500A	7.5k	75	350	270	340	200	145	12	21	6	6	B	ブロック	図-2	78
3WT-10KA	10k	100	350	300	350	200	175	12	21	6	8	B	ブロック	図-3	96
3WT-15KA	15k	150	390	330	380	250	165	12	21	10	12	H	ボルト	図-4	98
3WT-20KA	20k	200	420	350	420	300	170	12	21	12	16	H	ボルト	図-4	123
3WT-30KA	30k	300	460	380	490	300	200	12	21	16	16	H	ボルト	図-4	178
3WT-40KA	40k	400	520	420	560	300	210	12	21	16	20	H	ボルト	図-4	240
3WT-50KA	50k	500	550	470	590	300	220	12	21	16	20	H	ボルト	図-4	265

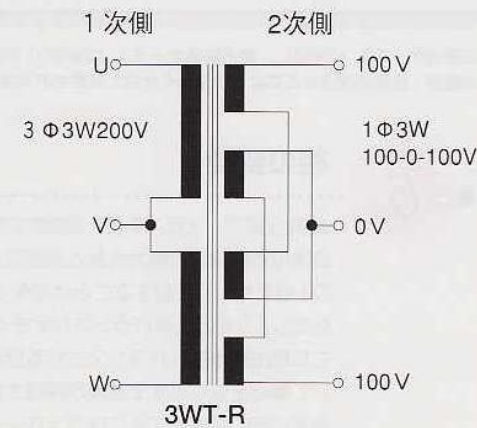
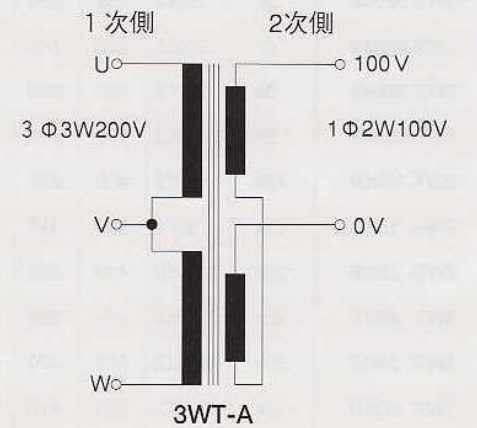
屋内ケース入			屋外防滴ケース入		
品番	箱番	質量	品番	箱番	質量
3WB-1000A	5	20	3WBO-1000A	206	27
3WB-1500A	6	28	3WBO-1500A	206	33
3WB-2000A	7	33	3WBO-2000A	208	40
3WB-3000A	7	47	3WBO-3000A	208	54
3WB-4000A	8	61	3WBO-4000A	208	66
3WB-5000A	8	71	3WBO-5000A	208	76
3WB-6000A	8	77	3WBO-6000A	208	82
3WB-7500A	10	92	3WBO-7500A	210	100
3WB-10KA	10	110	3WBO-10KA	210	118
3WB-15KA	11	126	3WBO-15KA	211	143
3WB-20KA	11	151	3WBO-20KA	211	168
3WB-30KA	12	216	3WBO-30KA	212	233
3WB-40KA	13-H700	284	3WBO-40KA	213-H700	305
3WB-50KA	13-H700	309	3WBO-50KA	213-H700	330

3WT-R 逆V変圧器 1次3相 200V 2次単相3線 100-0-100V

品番	容量 (VA)	2次電流 (A)	寸法 (mm)								耐熱クラス	端子種別	図面番号	質量 (kg)	
			W	D	H	Wp	Dp	d1	d2	M1					M2
3WT-1000R	1k	5	210	170	175	160	120	8	20	4	4	B	ブロック	図-1	15
3WT-1500R	1.5k	7.5	250	170	205	120	115	10	20	4	4	B	ブロック	図-1	21
3WT-2000R	2k	10	260	190	205	120	125	10	20	4	4	B	ブロック	図-1	24
3WT-3000R	3k	15	290	230	240	150	140	12	21	5	5	B	ブロック	図-2	38
3WT-4000R	4k	20	330	250	270	250	145	12	21	5	5	B	ブロック	図-2	50
3WT-5000R	5k	25	330	255	270	250	150	12	21	5	5	B	ブロック	図-2	60
3WT-6000R	6k	30	330	260	280	250	155	12	21	6	6	B	ブロック	図-2	66
3WT-7500R	7.5k	37.5	350	270	340	200	145	12	21	6	6	B	ブロック	図-2	78
3WT-10KR	10k	50	350	300	340	200	175	12	21	6	6	B	ブロック	図-3	96
3WT-15KR	15k	75	390	310	370	250	165	12	21	10	10	H	ボルト	図-4	98
3WT-20KR	20k	100	420	340	410	300	170	12	21	12	12	H	ボルト	図-4	123
3WT-30KR	30k	150	460	370	490	300	200	12	21	16	12	H	ボルト	図-4	175
3WT-40KR	40k	200	530	420	530	300	210	12	21	16	16	H	ボルト	図-4	255
3WT-50KR	50k	250	550	460	560	300	220	12	21	16	16	H	ボルト	図-4	265

屋内ケース入			屋外防滴ケース入		
品番	箱番	質量	品番	箱番	質量
3WB-1000R	5	20	3WBO-1000R	206	27
3WB-1500R	6	28	3WBO-1500R	206	33
3WB-2000R	7	33	3WBO-2000R	208	40
3WB-3000R	7	47	3WBO-3000R	208	54
3WB-4000R	8	61	3WBO-4000R	208	66
3WB-5000R	8	71	3WBO-5000R	208	76
3WB-6000R	8	77	3WBO-6000R	208	82
3WB-7500R	10	92	3WBO-7500R	210	100
3WB-10KR	10	110	3WBO-10KR	210	118
3WB-15KR	11	126	3WBO-15KR	211	143
3WB-20KR	11	151	3WBO-20KR	211	168
3WB-30KR	12	213	3WBO-30KR	212	230
3WB-40KR	13	298	3WBO-40KR	213	318
3WB-50KR	13-H700	309	3WBO-50KR	213-H700	330

結線図



※屋内ケース入 (3WB)、屋外防滴ケース入 (3WBO) の形状寸法は21~22ページを参照ください。
 ※機能・性能の改良などにより予告無く仕様変更される場合があります。正しくは、個別仕様図をご参照下さい。