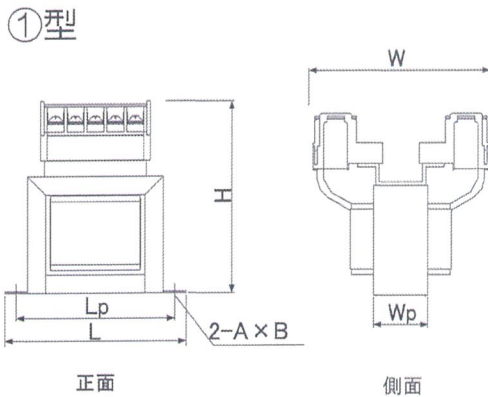
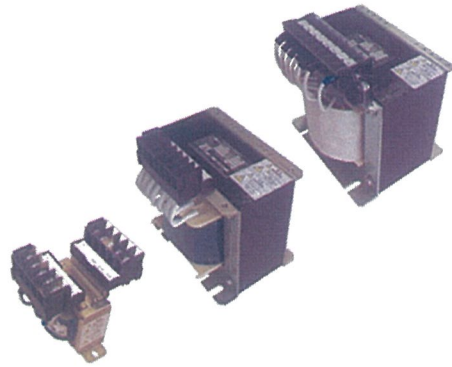


*20VA~30VAのみA種

準拠規格 JIS C6436-1995 (100V未満)
JEM1333-1976 (100V以上)

- NBS
- TBL
- BSW-A
- BSW-C2
- NT3 Y-Δ
- NT3 Δ-Y
- VTB
- STB
- IEB1-A
- IEB1-B
- IUH1-A
- IUH1-B
- IEH3 Y-Δ
- IEH3 Δ-Y
- PET3 Y-Δ
- PET3 Δ-Y
- 屋内ケース P
- 屋内ケース R
- 屋外ケース P23
- 規格ケース C



オプション及び型式選定方法

型式：NBS-①S②③④-⑤
オプション

- ①：容量 → E
- ②：アース端子 → M
- ③：熱帯処理仕様 (ルーバー) → P
- ④：屋内ケース付 (キャスター) → R
- ⑤：電圧番号

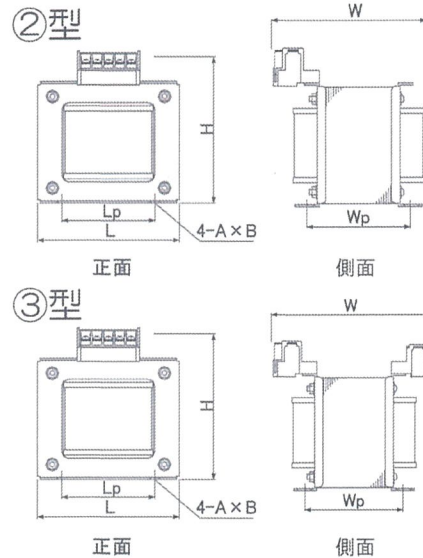
■単相3kVAまでのスタンダードトランス

■静電シールド標準装備

■フレームアース標準装備



トランス取付固定箇所（向かって左）より接地可能。（*①型のみ向かって右）



一次電圧 (V) Primary	200/220			容量 [VA]	寸法 (mm)									
	二次電圧 (V) Secondary	100/110	200/220		400/440	形	L	Lp	W	Wp	H	φA×B	質量 [kg]	取付穴
電圧番号 Voltage No.	電圧番号 21	電圧番号 22	電圧番号 24											
型式 Model	NBS-20S-21	NBS-20S-22	NBS-20S-24	20	①	80	70	90	25	90	4.5×6	0.7	O形	
	NBS-30S-21	NBS-30S-22	NBS-30S-24	30	①	84	73	90	32	90	4.2×7	0.8	O形	
	NBS-50S-21	NBS-50S-22	NBS-50S-24	50	③	70	55	100	52	85	5×10	1.0	O形	
	NBS-75S-21	NBS-75S-22	NBS-75S-24	75	②	77	58	100	62	100	5×11	1.5	O形	
	NBS-100S-21	NBS-100S-22	NBS-100S-24	100	②	77	58	110	77	100	5×11	1.8	O形	
	NBS-150S-21	NBS-150S-22	NBS-150S-24	150	②	90	56	105	67	105	4.5×10	2.5	O形	
	NBS-200S-21	NBS-200S-22	NBS-200S-24	200	②	100	62	105	68	115	5×13	3.0	O形	
	NBS-300S-21	NBS-300S-22	NBS-300S-24	300	②	110	72	120	82	120	7×11	4.5	O形	
	NBS-500S-21	NBS-500S-22	NBS-500S-24	500	②	134	98	130	81	140	7×14	7.0	U形	
	NBS-600S-21	NBS-600S-22	NBS-600S-24	600	②	134	98	140	86	140	7×14	7.5	U形	
	NBS-750S-21	NBS-750S-22	NBS-750S-24	750	②	134	98	155	106	140	7×14	10.8	U形	
	NBS-1000S-21	NBS-1000S-22	NBS-1000S-24	1000	②	154	100	160	104	165	7×15	12.0	U形	
	NBS-1500S-21	NBS-1500S-22	NBS-1500S-24	1500	②	172	120	170	110	180	8×15	16.0	O形	
	NBS-2000S-21	NBS-2000S-22	NBS-2000S-24	2000	②	172	120	195	135	185	8×15	20.0	O形	
	NBS-2500S-21	NBS-2500S-22	NBS-2500S-24	2500	②	200	160	200	155	235	9×25	27.0	U形	
NBS-3000S-21	NBS-3000S-22	NBS-3000S-24	3000	②	200	160	210	165	235	9×25	30.0	U形		

*標準電圧以外のトランスも製作可能。ご希望の際はお問合せ下さい。 *容量750VAまでは上巻緑色