

# WTP-B, WTP-C, WTP-UP

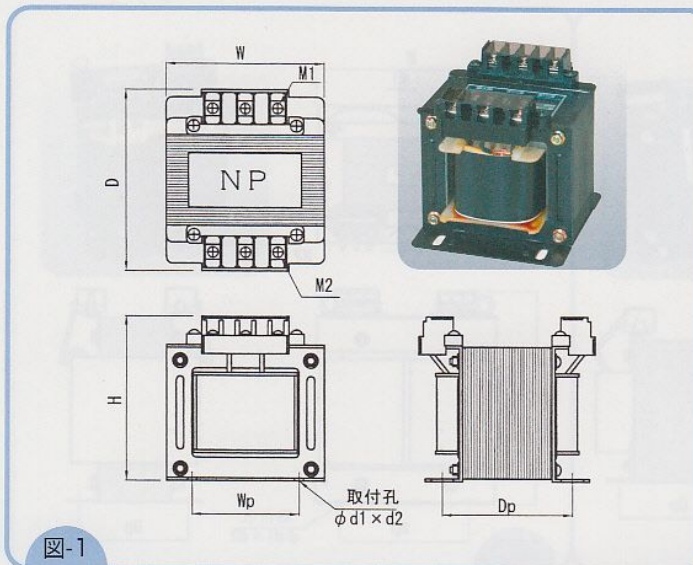


図-1

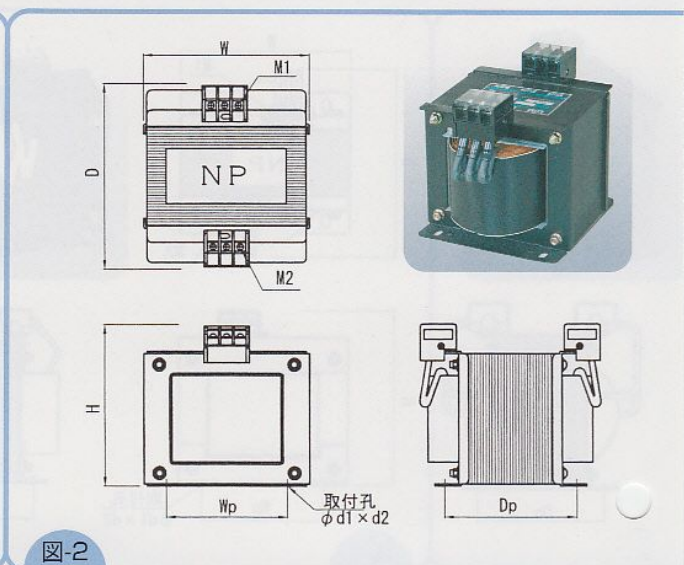


図-2

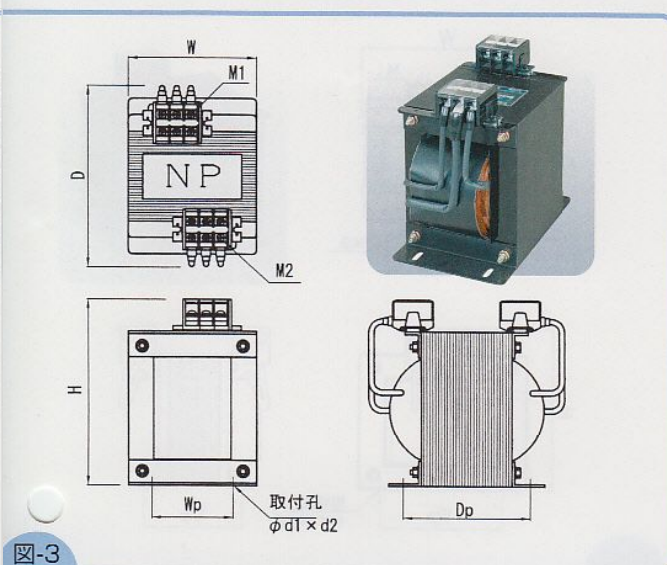


図-3

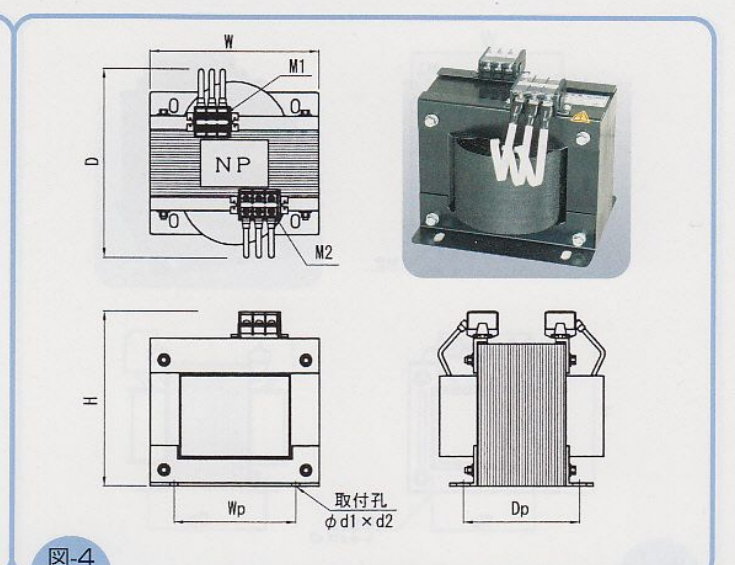


図-4

1. 図および写真は、代表例ですので現品と細部で異なる場合があります。 2. 表中記載の寸法・重量は、概略値ですので多少の差異はご了承下さい。

## WTP-B 単相複巻

1次電圧 200, 220V 2次電圧 24, 26V

品番	容量 (VA)	2次電流 (A)	寸法(mm)								耐熱クラス	端子種別	図面番号	質量 (kg)	
			W	D	H	Wp	Dp	d1	d2	M1					M2
WTP- 50B	50	1.92	79	93	87	55	65	5.5	10	4	4	A	ブロック	図-1	1.4
WTP- 100B	100	3.85	86	103	94	62	75	5.5	10	4	4	A	ブロック	図-1	2.3
WTP- 150B	150	5.77	96	108	102	65	74	5.5	12	4	4	A	ブロック	図-1	3
WTP- 200B	200	7.69	106	108	109	72	77	6.5	15	4	4	A	ブロック	図-1	3.7
WTP- 300B	300	11.5	119	113	118	80	75	7	11	4	4	A	ブロック	図-1	5
WTP- 500B	500	19.2	152	150	147	111	78	7	11	4	4	A	ブロック	図-2	7.3
WTP- 750B	750	28.8	152	170	147	111	88	7	11	4	4	A	ブロック	図-2	8.8
WTP-1000B	1k	38.4	152	190	147	111	118	7	11	4	4	A	ブロック	図-2	12.6

屋内ケース入			屋外防滴ケース入		
品番	箱番	質量	品番	箱番	質量
WB- 50B	2	3.0	WBO- 50B	204	5.9
WB- 100B	2	3.9	WBO- 100B	204	6.8
WB- 150B	2	4.6	WBO- 150B	204	7.5
WB- 200B	2	5.3	WBO- 200B	204	8.2
WB- 300B	2	6.6	WBO- 300B	204	9.5
WB- 500B	3	9.8	WBO- 500B	206	19.3
WB- 750B	4	12.5	WBO- 750B	206	20.8
WB-1000B	4	16.3	WBO-1000B	206	24.6

## WTP-C 単相複巻

1次電圧 100, 110V 2次電圧 24, 26V

品番	容量 (VA)	2次電流 (A)	寸法(mm)								耐熱クラス	端子種別	図面番号	質量 (kg)	
			W	D	H	Wp	Dp	d1	d2	M1					M2
WTP- 50C	50	1.92	79	93	87	55	65	5.5	10	4	4	A	ブロック	図-1	1.4
WTP- 100C	100	3.85	86	103	94	62	75	5.5	10	4	4	A	ブロック	図-1	2.3
WTP- 150C	150	5.77	96	108	102	65	74	5.5	12	4	4	A	ブロック	図-1	3
WTP- 200C	200	7.69	106	108	109	72	77	6.5	15	4	4	A	ブロック	図-1	3.7
WTP- 300C	300	11.5	119	113	118	80	75	7	11	4	4	A	ブロック	図-1	5
WTP- 500C	500	19.2	152	150	147	111	78	7	11	4	4	A	ブロック	図-2	7.3
WTP- 750C	750	28.8	152	170	147	111	88	7	11	4	4	A	ブロック	図-2	8.8
WTP-1000C	1k	38.4	152	190	147	111	118	7	11	4	4	A	ブロック	図-2	12.6

屋内ケース入			屋外防滴ケース入		
品番	箱番	質量	品番	箱番	質量
WB- 50C	2	3.0	WBO- 50C	204	5.9
WB- 100C	2	3.9	WBO- 100C	204	6.8
WB- 150C	2	4.7	WBO- 150C	204	7.6
WB- 200C	2	5.4	WBO- 200C	204	8.3
WB- 300C	2	6.6	WBO- 300C	204	9.5
WB- 500C	3	9.9	WBO- 500C	206	19.4
WB- 750C	4	12.6	WBO- 750C	206	20.9
WB-1000C	4	16.5	WBO-1000C	206	24.8

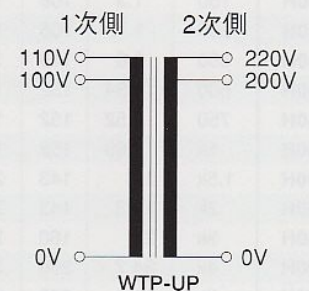
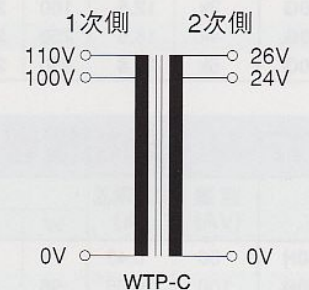
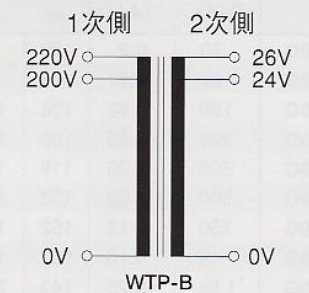
## WTP-UP 単相複巻

1次電圧 100, 110V 2次電圧 200, 220V

品番	容量 (VA)	2次電流 (A)	寸法(mm)								耐熱クラス	端子種別	図面番号	質量 (kg)	
			W	D	H	Wp	Dp	d1	d2	M1					M2
WTP- 50UP	50	0.22	79	93	87	55	65	5.5	10	4	4	A	ブロック	図-1	1.4
WTP- 100UP	100	0.45	86	103	94	62	75	5.5	10	4	4	A	ブロック	図-1	2.3
WTP- 150UP	150	0.68	96	108	102	65	74	5.5	12	4	4	A	ブロック	図-1	3
WTP- 200UP	200	0.9	106	108	109	72	77	6.5	15	4	4	A	ブロック	図-1	3.7
WTP- 300UP	300	1.36	106	118	109	72	87	6.5	15	4	4	A	ブロック	図-1	4.4
WTP- 500UP	500	2.27	152	140	147	111	78	7	11	4	4	A	ブロック	図-2	7.3
WTP- 750UP	750	3.4	152	155	147	111	88	7	11	4	4	A	ブロック	図-2	8.8
WTP-1000UP	1k	4.54	152	180	147	111	118	7	11	4	4	A	ブロック	図-2	12.6
WTP-1500UP	1.5k	6.81	143	200	207	90	140	7.5	20	5	5	A	ブロック	図-3	19.2
WTP-2000UP	2k	9.09	143	230	207	90	170	7.5	20	5	5	A	ブロック	図-3	24.2
WTP-3000UP	3k	13.6	160	240	228	90	160	7.5	20	5	5	A	ブロック	図-3	29.4
WTP-4000UP	4k	18.1	250	240	256	180	130	12	21	6	5	B	ブロック	図-4	39.4
WTP-5000UP	5k	22.7	250	260	256	180	150	12	21	6	5	B	ブロック	図-4	48.5

屋内ケース入			屋外防滴ケース入		
品番	箱番	質量	品番	箱番	質量
WB- 50UP	2	3.0	WBO- 50UP	204	5.9
WB- 100UP	2	3.9	WBO- 100UP	204	6.8
WB- 150UP	2	4.6	WBO- 150UP	204	7.5
WB- 200UP	2	5.3	WBO- 200UP	204	8.2
WB- 300UP	2	6.0	WBO- 300UP	206	16.4
WB- 500UP	3	9.8	WBO- 500UP	206	19.3
WB- 750UP	4	12.5	WBO- 750UP	206	20.8
WB-1000UP	4	16.3	WBO-1000UP	206	24.6
WB-1500UP	5	24.2	WBO-1500UP	206	31.2
WB-2000UP	5	29.2	WBO-2000UP	206	36.2
WB-3000UP	6	36.0	WBO-3000UP	206	41.4
WB-4000UP	7	48.6	WBO-4000UP	208	55.4
WB-5000UP	7	57.7	WBO-5000UP	208	64.5

## 結線図



※屋内ケース入 (WB)、屋外防滴ケース入 (WBO) の形状寸法は21~22ページを参照ください。

※機能・性能の改良などにより予告無く仕様が変更される場合があります。正しくは、個別仕様図をご参照下さい。