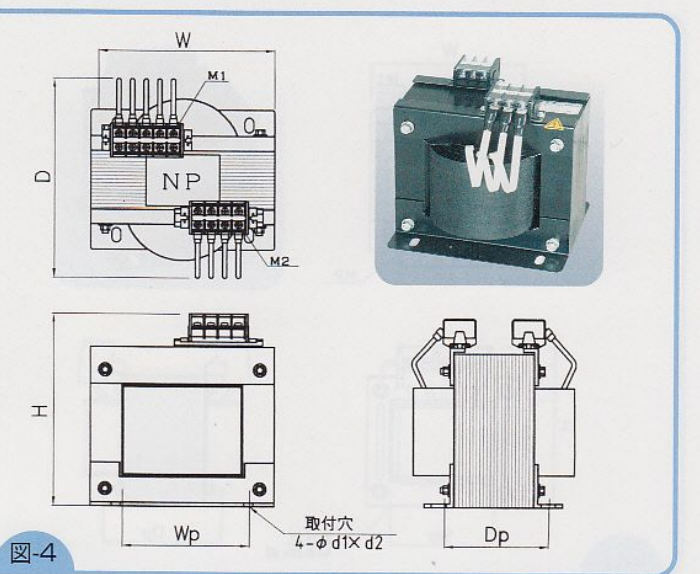
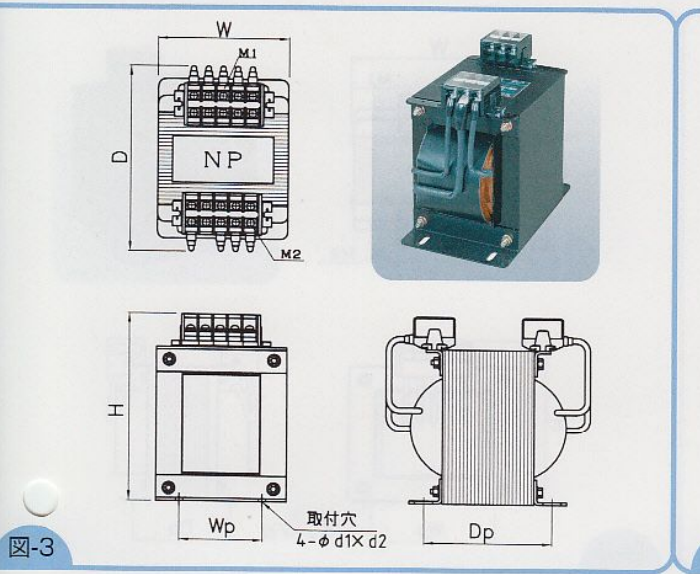
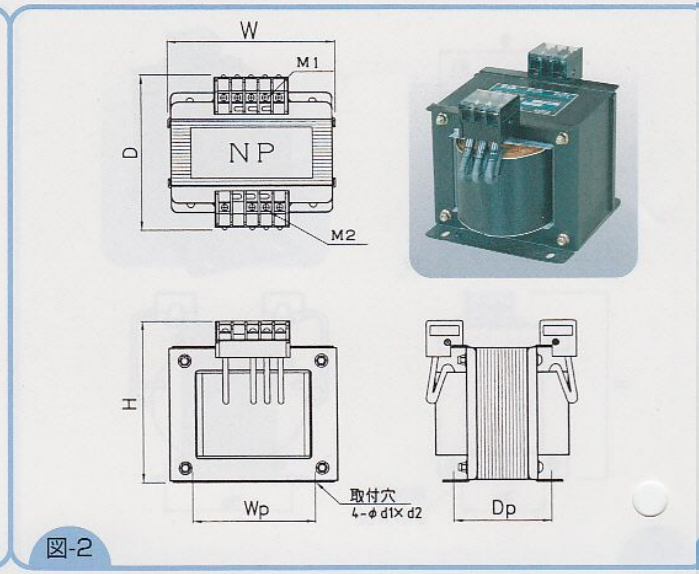
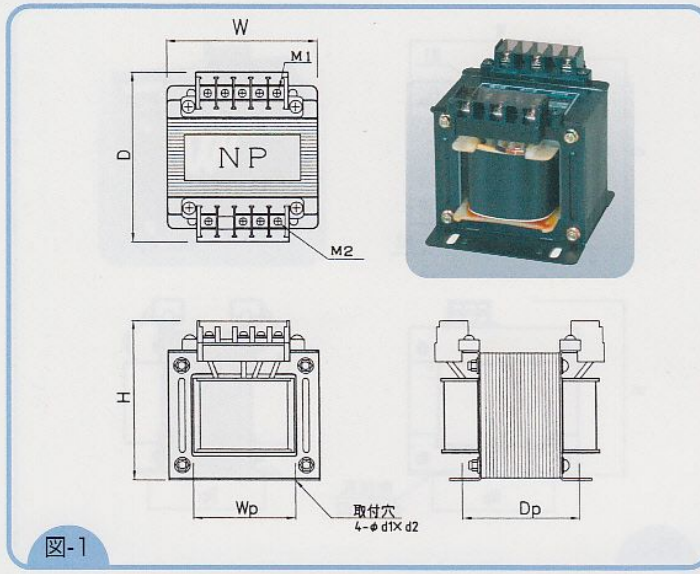


# WTP-G, WTP-H



1. 図および写真は、代表例ですので現品と細部で異なる場合があります。 2. 表中記載の寸法・重量は、概略値ですので多少の差異はご了承下さい。

## WTP-G 単相複巻

1次電圧 380,400,420,440V 2次電圧 200,220,240V

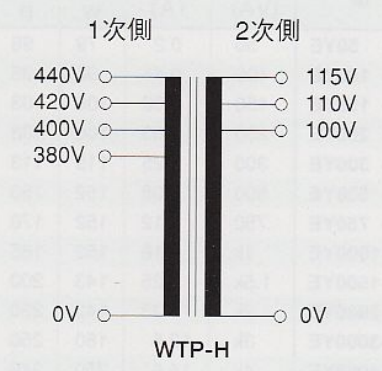
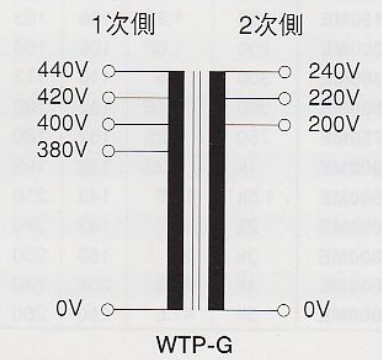
品番	容量 (VA)	2次電流 (A)	寸法 (mm)								耐熱クラス	端子種別	図面番号	質量 (kg)	屋内ケース入			屋外防滴ケース入			
			W	D	H	Wp	Dp	d1	d2	M1					M2	品番	箱番	質量	品番	箱番	質量
WTP- 50G	50	0.2	79	98	87	55	70	5.5	10	4	4	A	ブロック	図-1	1.7	WB- 50G	2	3.3	WBO- 50G	204	6.2
WTP- 100G	100	0.41	96	98	102	65	64	5.5	12	4	4	A	ブロック	図-1	2.7	WB- 100G	2	4.3	WBO- 100G	204	7.2
WTP- 150G	150	0.62	106	103	109	72	72	6.5	15	4	4	A	ブロック	図-1	3.4	WB- 150G	2	5.0	WBO- 150G	204	7.9
WTP- 200G	200	0.83	106	108	109	72	77	6.5	15	4	4	A	ブロック	図-1	3.7	WB- 200G	2	5.3	WBO- 200G	204	8.2
WTP- 300G	300	1.25	119	113	118	80	75	7	11	4	4	A	ブロック	図-1	5	WB- 300G	2	6.6	WBO- 300G	204	9.5
WTP- 500G	500	2.08	152	150	147	111	88	7	11	4	4	A	ブロック	図-2	8.7	WB- 500G	3	11.2	WBO- 500G	206	20.7
WTP- 750G	750	3.12	152	170	147	111	98	7	11	4	4	A	ブロック	図-2	9.8	WB- 750G	4	13.5	WBO- 750G	206	21.8
WTP-1000G	1k	4.16	152	185	147	111	118	7	11	4	4	A	ブロック	図-2	12.6	WB-1000G	4	16.3	WBO-1000G	206	24.6
WTP-1500G	1.5k	6.25	143	200	207	90	140	7.5	20	5	5	A	ブロック	図-3	20	WB-1500G	5	25.0	WBO-1500G	206	32.0
WTP-2000G	2k	8.33	143	230	207	90	170	7.5	20	5	5	A	ブロック	図-3	24.2	WB-2000G	5	29.2	WBO-2000G	206	36.2
WTP-3000G	3k	12.5	160	250	228	90	170	7.5	20	5	5	A	ブロック	図-3	31.5	WB-3000G	6	38.1	WBO-3000G	206	43.5
WTP-4000G	4k	16.6	250	240	253	180	130	12	21	5	5	B	ブロック	図-4	39.4	WB-4000G	7	48.6	WBO-4000G	208	55.4
WTP-5000G	5k	20.8	250	260	253	180	150	12	21	5	5	B	ブロック	図-4	48.5	WB-5000G	7	57.7	WBO-5000G	208	64.5

## WTP-H 単相複巻

1次電圧 380,400,420,440V 2次電圧 100,110,115V

品番	容量 (VA)	2次電流 (A)	寸法 (mm)								耐熱クラス	端子種別	図面番号	質量 (kg)	屋内ケース入			屋外防滴ケース入			
			W	D	H	Wp	Dp	d1	d2	M1					M2	品番	箱番	質量	品番	箱番	質量
WTP- 50H	50	0.43	79	98	87	55	70	5.5	10	4	4	A	ブロック	図-1	1.7	WB- 50H	2	3.3	WBO- 50H	204	6.2
WTP- 100H	100	0.86	96	98	102	65	64	5.5	12	4	4	A	ブロック	図-1	2.7	WB- 100H	2	4.3	WBO- 100H	204	7.2
WTP- 150H	150	1.3	106	103	109	72	72	6.5	15	4	4	A	ブロック	図-1	3.4	WB- 150H	2	5.0	WBO- 150H	204	7.9
WTP- 200H	200	1.73	106	108	109	72	77	6.5	15	4	4	A	ブロック	図-1	3.7	WB- 200H	2	5.3	WBO- 200H	204	8.2
WTP- 300H	300	2.6	119	113	118	80	75	7	11	4	4	A	ブロック	図-1	5	WB- 300H	2	6.6	WBO- 300H	204	9.5
WTP- 500H	500	4.34	152	150	147	111	88	7	11	4	4	A	ブロック	図-2	8.7	WB- 500H	3	11.2	WBO- 500H	206	20.7
WTP- 750H	750	6.52	152	170	147	111	98	7	11	4	4	A	ブロック	図-2	9.8	WB- 750H	4	13.5	WBO- 750H	206	21.8
WTP-1000H	1k	8.69	152	185	147	111	118	7	11	4	4	A	ブロック	図-2	12.6	WB-1000H	4	16.3	WBO-1000H	206	24.6
WTP-1500H	1.5k	13	143	200	207	90	140	7.5	20	5	5	A	ブロック	図-3	20	WB-1500H	5	25.0	WBO-1500H	206	32.0
WTP-2000H	2k	17.3	143	230	207	90	170	7.5	20	5	5	A	ブロック	図-3	24.2	WB-2000H	5	29.2	WBO-2000H	206	36.2
WTP-3000H	3k	26	160	250	228	90	170	7.5	20	5	5	A	ブロック	図-3	31.5	WB-3000H	6	38.1	WBO-3000H	206	43.5
WTP-4000H	4k	34.7	250	240	261	180	130	12	21	5	6	B	ブロック	図-4	39.4	WB-4000H	7	48.6	WBO-4000H	208	55.4
WTP-5000H	5k	43.4	250	260	261	180	150	12	21	5	6	B	ブロック	図-4	48.5	WB-5000H	7	57.7	WBO-5000H	208	64.5

## 結線図



※屋内ケース入 (WB)、屋外防滴ケース入 (WBO) の形状寸法は21~22ページを参照ください。  
 ※機能・性能の改良などにより予告無く仕様変更される場合があります。正しくは、個別仕様図をご参照下さい。